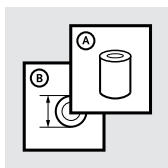


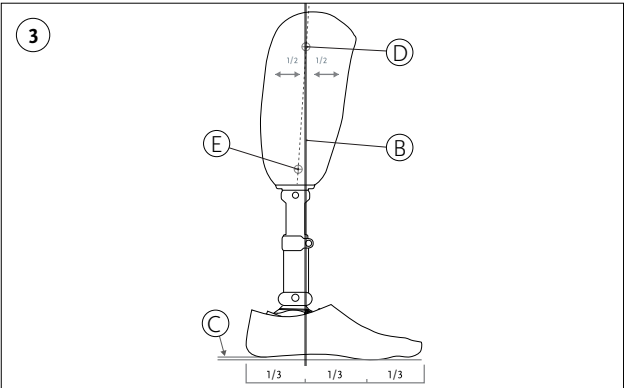
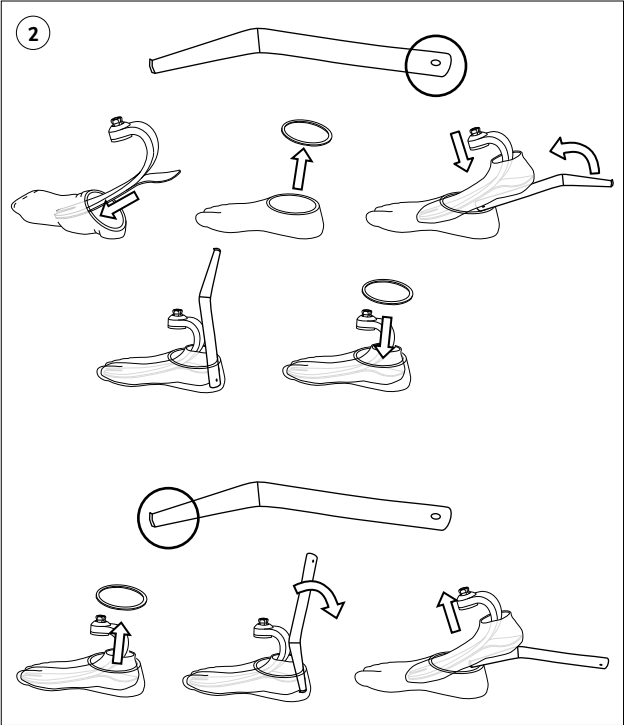
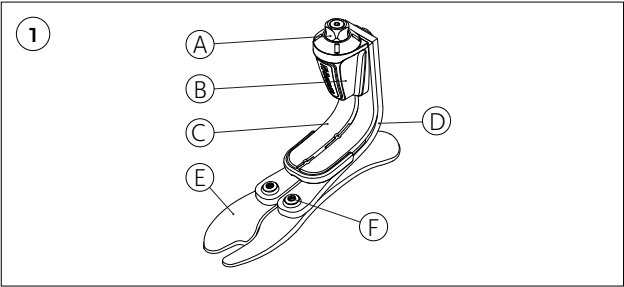


Instructions for Use

PRO-FLEX[®] ST



		3
EN	Instructions for Use	4
DE	Gebrauchsanweisung	9
FR	Notice d'utilisation	14
ES	Instrucciones para el uso	19
IT	Istruzioni per l'uso	24
NO	Bruksanvisning	29
DA	Brugsanvisning	34
SV	Bruksanvisning	39
EL	Οδηγίες Χρήσης	44
FI	Käyttöohjeet	49
NL	Gebruiksaanwijzing	54
PT	Instruções de Utilização	59
PL	Instrukcja użytkowania	64
TR	Kullanım Talimatları	69
RU	Инструкция по использованию	74
JA	取扱説明書	79
ZH	中文说明书	84
KO	사용 설명서	89





DESCRIPTION

The device is a prosthetic foot device with a male pyramid and three composite blades. It features a sandal toe and a full-length composite blade. The bottom blade is secured together with heel bolts.

The device consists of the following components (**Fig. 1**):

- A. Male Pyramid Adapter
- B. Pyramid Cover
- C. Top Blade
- D. Middle Blade
- E. Bottom Blade
- F. Bottom Blade Bolts

This device must be used with a Foot Cover and a Spectra Sock.

INTENDED USE

The device is intended as a part of a prosthetic system that replaces the foot and ankle function of a missing lower limb.

Suitability of the device for the prosthesis and the patient must be evaluated by a healthcare professional.

The device must be fitted and adjusted by a healthcare professional.

Indications For Use and Target Patient Population

- Lower limb loss, amputation, or deficiency
- No known contraindications

The device is for low to high impact use, e.g., walking and occasional running.

GENERAL SAFETY INSTRUCTIONS

Warning: Use of a lower limb prosthetic device carries an inherent risk of falling which may lead to injury.

The healthcare professional should inform the patient about everything in this document that is required for safe use of this device.

Warning: If there is a change or loss in device functionality, or if the device shows signs of damage or wear hindering its normal functions, the patient should stop using the device and contact a healthcare professional.

The device is for single patient use.

DEVICE SELECTION

Verify that selected variant of the device is suitable for the impact level and weight limit according to the following table.

Warning: Do not exceed weight limit. Risk of device failure.

Incorrect category selection may also result in poor device function.

Weight kg	45-52	53-59	60-68	69-77	78-88	89-100	101-116	117-130	131-147	148-166
Weight lbs	99-115	116-130	131-150	151-170	171-194	195-220	221-256	257-287	288-324	325-365
Low Impact Level										
Size 22-24	1	1	2	3	4	5	6	N/A	N/A	N/A
Size 25-27	1	1	2	3	4	5	6	7	8	9
Size 28-30	3	3	3	3	4	5	6	7	8	9
Moderate Impact Level										
Size 22-24	1	2	3	4	5	6	N/A	N/A	N/A	N/A
Size 25-27	1	2	3	4	5	6	7	8	9	N/A
Size 28-30	3	3	3	4	5	6	7	8	9	N/A
High Impact Level										
Size 22-24	2	3	4	5	6	N/A	N/A	N/A	N/A	N/A
Size 25-27	2	3	4	5	6	7	8	9	N/A	N/A
Size 28-30	3	3	4	5	6	7	8	9	N/A	N/A

ASSEMBLY INSTRUCTIONS

Foot Cover and Spectra Sock (Fig. 2)

Caution: To avoid pinching fingers, always use a shoehorn.

1. Put the foot into the Spectra Sock.
2. Remove the foot cover attachment.
3. Use the applicable (straight) end of a shoehorn to put the foot with the Spectra Sock into the Foot Cover.
4. Move the shoehorn up to fully push the foot into the Foot Cover.
5. Put the foot cover attachment back onto the Foot Cover.
6. After alignment is complete, fix the Spectra Sock to the prosthesis to seal against dust and dirt.

Note: The Spectra Sock must be pulled up to prevent it from interfering with moving parts of the foot.

If required doff the Foot Cover as follows:

1. Remove the foot cover attachment.
2. Insert the applicable (edged) end of a shoehorn behind the foot.
3. Push the shoehorn down and pull the foot out of the Foot Cover.
4. Fully remove the Spectra Sock.

Prosthesis

Assemble prosthesis with applicable devices.

Warning: Risk of structural failure. Components from other manufacturers have not been tested and may cause excessive load on the device.

Warning: Ensure proper attachment by following the applicable device assembly instructions.

ALIGNMENT INSTRUCTIONS

Bench Alignment (Fig. 3)

Alignment Goal

Alignment reference line (B) should:

- pass through midpoint of socket at either the patellar tendon level or at the ischial tuberosity level (D).
- fall at the 1/3 mark on the inside of the foot cover.

Note: Prioritize knee alignment over foot alignment if there is a mismatch.

Alignment Instructions

1. Position the foot so that the alignment reference line (B) falls at the 1/3 mark on the inside of the foot cover (with the foot cover and shoe on). Consider the external rotation of the foot.
2. Use the applicable adapters to connect either the socket or the knee to the foot and establish the correct knee center height.
3. If using a prosthetic knee: Position knee according to knee alignment instructions
4. On the lateral side of the socket, make a first mark (alignment reference point) at the midpoint of the socket at either patellar tendon level or the ischial tuberosity level (D). Make a second mark at the midpoint of the socket distally (E). Draw a line through both marks.
5. Position the socket so the alignment reference line (B) goes through the alignment reference point (D).
6. Set the correct socket angles for flexion/extension and abduction/adduction.
7. If using a prosthetic knee: Use the applicable adapters to connect the socket to the prosthesis.

Static Alignment

- Make sure the patient stands with equal weight on both legs.
- Check for correct prosthesis length.
- Check internal / external rotation.
- Check for correct load on toe and heel.

Dynamic Alignment

Ensure the patient is familiar with the functioning of the device.

The heel to toe action can be influenced by:

- Heel Stiffness
- Anterior-Posterior positioning of device
- Dorsi-Plantarflexion
- Shoe Characteristics

Consider the following actions if needed:

Symptoms

- Device comes to flat position too early (patient feels he/she is sinking into a hole)
- Climbing over the toe requires extra energy
- Toe feels too stiff
- Knee hyperextends

Action

- Check Wedge instructions (if applicable)
- Shift socket anterior (or device posterior)
- Consider dorsiflexion
- Check heel of the shoe and shoe performance

Symptoms

- Rapid heel to toe movement
- Poor control over prosthesis at initial contact
- Minimal energy return feeling
- Too little push off from the toe
- Knee becomes unstable

Action

- Check Wedge instructions (if applicable)
- Shift socket posterior (or device anterior)
- Consider plantarflexion
- Check heel of the shoe and shoe performance

USAGE

Cleaning and care

Clean with a damp cloth and a mild soap. Dry with a cloth after cleaning.

Environmental Conditions

The device is Waterproof.

A Waterproof device can be used in a wet or humid environment and submerged in up to 3-meter-deep water for a maximum of 1 hour.

It can tolerate contact with: Salt water, chlorinated water, perspiration, urine, and mild soaps.

It can also tolerate occasional exposure to sand, dust, and dirt.

Continuous exposure is not allowed.

Dry with a cloth after contact with fresh water or humidity.

Clean with fresh water and dry with a cloth after exposure to other liquids and chemicals or in case of accidental exposure to sand, dust, or dirt.

MAINTENANCE

The device and the overall prosthesis should be examined by a healthcare professional. Interval should be determined based on patient activity.

Noise from Foot

Noise may occur if sand or debris is present in device. In that case, the healthcare professional should doff the foot, clean it with the help of compressed air and replace the Spectra sock if it is damaged.

REPORT OF SERIOUS INCIDENT

Any serious incident in relation to the device must be reported to the manufacturer and relevant authorities.

DISPOSAL

The device and packaging must be disposed of in accordance with respective local or national environmental regulations.

LIABILITY

Össur prosthetic devices are designed and verified to be safe and compatible in combination with each other and custom-made prosthetic sockets with Össur adapters, and when used in accordance with their intended use.

Össur does not assume liability for the following:

- Device not maintained as instructed by the instructions for use.
- Device assembled with components from other manufacturers.
- Device used outside of recommended use condition, application, or environment.

Compliance

This device has been tested according to ISO 10328 standard to two million load cycles.

Depending on patient activity this may correspond to 2-3 years of use.

ISO 10328 - label		
Category	Weight (Kg) Moderate Impact	Label Text
1	52	ISO 10328-P3*-52 kg
2	59	ISO 10328-P3*-59 kg
3	68	ISO 10328-P3-68 kg
4	77	ISO 10328-P3-77 kg
5	88	ISO 10328-P4-88 kg
6	100	ISO 10328-P5-100 kg
7	116	ISO 10328-P6-116 kg
8	130	ISO 10328-P7-130 kg
9	147	ISO 10328-P8-147 kg
10	166	ISO 10328-P8-166 kg
11	185	ISO 10328-P8-185 kg
12	203	ISO 10328-P8-203 kg

*Actual test loads reflect maximum body mass

ISO 10328 - "P" - "m"kg *)



*) Body mass limit not to be exceeded!



For specific conditions and limitations of use
see manufacturer's written instructions on
intended use!

BESCHREIBUNG

Das Produkt ist ein Prothesenfuß mit einer Pyramide und drei Karbonfedern. Es verfügt über eine separate Großzehe und einen vollen Vorfußhebel. Die untere Feder wird durch Fersenbolzen gehalten.

Das Produkt besteht aus den folgenden Bauteilen (**Abb. 1**):

- A. Pyramidenadapter
- B. Abdeckung Pyramidenadapter
- C. Obere Feder
- D. Mittlere Feder
- E. Untere Feder
- F. Bolzen der unteren Feder

Dieses Produkt muss mit einer Fußkosmetik und einer Spectra-Socke verwendet werden.

VERWENDUNGSZWECK

Das Produkt ist als Teil eines Prothesensystems vorgesehen, das die Fuß- und Knöchelfunktion einer fehlenden unteren Extremität ersetzt.

Die Eignung des Produkts für die Prothese und den Patienten muss von einer orthopädiotechnischen Fachkraft beurteilt werden.

Das Produkt darf nur von einer orthopädiotechnischen Fachkraft angelegt und angepasst werden.

Indikationen für die Verwendung und Ziel-Patientengruppe

- Verlust der Gliedmaßen untere Extremität, Amputation oder Fehlbildung
- Keine bekannten Kontraindikationen

Das Produkt ist für geringe bis starke Belastung, z. B. Gehen und gelegentliches Laufen, geeignet.

ALLGEMEINE SICHERHEITSHINWEISE

Warnung: Die Verwendung einer Prothese für eine untere Extremität birgt ein inhärentes Sturzrisiko samt der damit verbundenen Verletzungsgefahr.

Die orthopädiotechnische Fachkraft sollte den Patienten über alle in diesem Dokument genannten Aspekte informieren, die für die sichere Verwendung dieses Produkts erforderlich sind.

Warnung: Wenn sich die Funktionsweise des Produkts verändert, die Funktion beeinträchtigt ist oder wenn das Produkt Anzeichen von Beschädigung oder Verschleiß aufweist, die einer ordnungsgemäßen Verwendung entgegenstehen, darf der Anwender das Produkt nicht weiterverwenden und muss sich an eine orthopädiotechnische Fachkraft wenden.

Dieses Produkt ist nur für die individuelle Anwendung am einzelnen Patienten bestimmt.

PRODUKTAUSWAHL

Prüfen Sie, ob die gewählte Variante des Produkts für den Belastungslevel und die Gewichtsgrenze gemäß der folgenden Tabelle geeignet ist.

Warnung: Die Gewichtsgrenze nicht überschreiten. Risiko für ein Versagen des Produkts.

Die Auswahl einer nicht zutreffenden Kategorie kann sich auch nachteilig auf die Funktion des Produkts auswirken.

Gewicht (kg)	45-52	53-59	60-68	69-77	78-88	89-100	101-116	117-130	131-147	148-166
Gewicht (lbs)	99-115	116-130	131-150	151-170	171-194	195-220	221-256	257-287	288-324	325-365
Geringe Belastung										
Größe 22–24	1	1	2	3	4	5	6	K.A.	K.A.	K.A.
Größe 25–27	1	1	2	3	4	5	6	7	8	9
Größe 28–30	3	3	3	3	4	5	6	7	8	9
Mittlere Belastung										
Größe 22–24	1	2	3	4	5	6	K.A.	K.A.	K.A.	K.A.
Größe 25–27	1	2	3	4	5	6	7	8	9	K.A.
Größe 28–30	3	3	3	4	5	6	7	8	9	K.A.
Hohe Belastung										
Größe 22–24	2	3	4	5	6	K.A.	K.A.	K.A.	K.A.	K.A.
Größe 25–27	2	3	4	5	6	7	8	9	K.A.	K.A.
Größe 28–30	3	3	4	5	6	7	8	9	K.A.	K.A.

MONTAGEANWEISUNG

Fußkosmetik und Spectra-Socke (Abb. 2)

Vorsicht: Verwenden Sie immer einen Schuhlöffel, um ein Einklemmen der Finger zu vermeiden.

1. Führen Sie den Fuß in die Spectra-Socke ein.
2. Entfernen Sie den Kosmetik-Anschlussring.
3. Verwenden Sie das passende (gerade) Ende eines Schuhlöffels, um den Fuß mit der Spectra-Socke in die Fußkosmetik zu stecken.
4. Bewegen Sie den Schuhanzieher nach oben, um den Fuß vollständig in die Fußkosmetik zu schieben.
5. Stecken Sie die Kosmetikanschlusskappe wieder auf die Fußkosmetik.
6. Nach dem Ausloten befestigen Sie die Spectra-Socke an der Prothese, um sie gegen Staub und Schmutz abzudichten.

Hinweis: Die Spectra-Socke muss hochgezogen werden, um zu verhindern, dass sie mit beweglichen Teilen des Fußes in Berührung kommt.

Nehmen Sie bei Bedarf die Fußkosmetik wie folgt ab:

1. Entfernen Sie den Kosmetik-Anschlussring.
2. Führen Sie das kurze (kantige) Ende eines Schuhlöffels hinter den Fuß ein.
3. Drücken Sie den Schuhanzieher nach unten und ziehen Sie den Fuß aus der Fußkosmetik.
4. Ziehen Sie die Spectra-Socke vollständig ab.

Prothese

Montieren Sie die Prothese mit den entsprechenden Produkten.

Warnung: Gefahr eines strukturellen Versagens. Komponenten anderer Hersteller sind nicht getestet und können zu einer übermäßigen Belastung des Produkts führen.

Warnung: Stellen Sie die ordnungsgemäße Befestigung sicher, indem Sie die entsprechende Montageanweisung des Produkts beachten.

AUFBAURICHTLINIEN

Statischer Grundaufbau (Abb. 3)

Grundaufbau

Aufbaureferenzlinie (B) sollte:

- durch den Mittelpunkt des Schaftes entweder auf Höhe der Patellasehne oder auf Höhe des Tubers (D) verlaufen.

- durch die 1/3-Markierung auf der Innenseite der Fußkosmetik verlaufen

Hinweis: Geben Sie der Knieausrichtung Vorrang vor der Fußausrichtung, wenn eine Nichtübereinstimmung vorliegt.

Anweisungen zum Aufbau

1. Positionieren Sie den Fuß so, dass die Aufbaureferenzlinie (B) auf die 1/3-Markierung auf der Innenseite der Fußkosmetik fällt (bei aufgesetzter Fußkosmetik und Schuh). Beachten Sie die Außenrotation des Fußes.
2. Verwenden Sie die entsprechenden Adapter, um entweder den Schaft oder das Knie mit dem Fuß zu verbinden und die korrekte Höhe der Kniemitte zu ermitteln.
3. Bei Verwendung einem Prothesenkniegelenk: Positionieren Sie das Knie gemäß den Anweisungen zur Knieausrichtung
4. Machen Sie auf der lateralen Seite des Schaftes eine erste Markierung (Aufbaureferenzpunkt) in der Mitte des Schaftes entweder auf Höhe der Patellasehne oder auf Höhe des Tubers (D). Machen Sie eine zweite Markierung in der Mitte des Schaftes distal (E). Ziehen Sie eine Linie durch beide Markierungen.
5. Positionieren Sie den Schaft so, dass die Aufbaureferenzlinie (B) durch den Aufbaureferenzpunkt (D) geht.
6. Stellen Sie die richtigen Schaftwinkel für Flexion/Extension und Abduktion/Adduktion ein.
7. Bei Verwendung eines Prothesenkniegelenks: Verwenden Sie die entsprechenden Adapter, um den Schaft mit der Prothese zu verbinden.

Statischer Aufbau

- Stellen Sie sicher, dass der Patient mit gleichem Gewicht auf beiden Beinen steht.
- Prüfen Sie auf korrekte Prothesenlänge.
- Prüfen Sie die Innen-/Außenrotation.
- Prüfen Sie die korrekte Belastung von Zehen und Ferse.

Dynamische Anpassung

Stellen Sie sicher, dass der Patient mit der Funktion des Produkts vertraut ist.

Die Fersenbewegung kann beeinflusst werden durch:

- Steifigkeit der Ferse
- Anterior-Posterior-Positionierung des Produkts
- Dorsi-Plantarflexion
- Eigenschaften des Schuhs

Ziehen Sie bei Bedarf die folgenden Maßnahmen in Betracht:

Symptome

- Produkt kommt zu früh in die flache Position (Patient hat das Gefühl, in ein Loch zu sinken)
- Das Abrollen über die Zehen erfordert zusätzliche Energie
- Vorfuß fühlt sich zu steif an
- Knie hyperextendiert

Abhilfe

- Anweisungen für den Keil prüfen (falls zutreffend)
- Schaft nach vorne verschieben (oder Produkt nach hinten)
- Dorsalflexion berücksichtigen
- Absatz des Schuhs und Schuhleistung prüfen

Symptome

- Schnelle Bewegung von der Ferse bis zu den Zehen
- Schlechte Kontrolle über die Prothese bei Fersenkontakt
- Minimales Gefühl der Energierückführung
- Zu wenig Zehenabstoß
- Das Knie wird instabil

Abhilfe

- Anweisungen für den Keil prüfen (falls zutreffend)
- Schaft nach hinten verschieben (oder Produkt nach vorne)
- Plantarflexion berücksichtigen
- Absatz des Schuhs und Schuheleistung prüfen

VERWENDUNG

Reinigung und Pflege

Mit einem feuchten Tuch und einer milden Seife reinigen. Nach der Reinigung mit einem Tuch trocknen.

Umgebungsbedingungen

Das Produkt ist wasserfest.

Ein Wasserfest-Produkt kann in einer nassen oder feuchten Umgebung verwendet und für maximal 1 Stunde in bis zu 3 Meter tiefes Wasser getaucht werden.

Es verträgt Kontakt mit: Salzwasser, Chlorwasser, Schweiß, Urin und milden Seifen.

Es verträgt auch gelegentliche Einwirkung von Sand, Staub und Schmutz. Eine kontinuierliche Einwirkung ist nicht zulässig.

Nach Kontakt mit Frischwasser oder Feuchtigkeit mit einem Tuch trocknen.

Reinigen Sie das Produkt mit frischem Wasser und trocknen Sie es mit einem Tuch, nachdem es mit anderen Flüssigkeiten und Chemikalien in Berührung gekommen ist oder wenn es versehentlich mit Sand, Staub oder Schmutz in Berührung gekommen ist.

WARTUNG

Das Produkt und die Gesamtprothese sollten von einer orthopädiotechnischen Fachkraft untersucht werden. Der Intervall sollte basierend auf der Aktivität des Patienten festgelegt werden.

Geräusch vom Fuß

Wenn sich Sand oder Verunreinigungen im Produkt befinden, können Geräusche auftreten. In diesem Fall sollte das orthopädiotechnische Fachpersonal den Fuß ablegen, ihn mit Hilfe von Druckluft reinigen und die Spectra-Socke ersetzen, wenn sie beschädigt ist.

BERICHT ÜBER EINEN SCHWEREN ZWISCHENFALL

Jeder schwerwiegende Vorfall in Bezug auf das Produkt muss dem Hersteller und den zuständigen Behörden gemeldet werden.

ENTSORGUNG

Das Gerät und die Verpackung sind gemäß den vor Ort geltenden oder nationalen Vorschriften umweltgerecht zu entsorgen.

HAFTUNG

Össur-Prothetik-Produkte sind auf Sicherheit und Kompatibilität in Kombination untereinander und mit individuell angefertigten Prothesenschäften mit Össur-Adaptoren und bestimmungsgemäßer Verwendung ausgelegt und geprüft.

Össur übernimmt in den folgenden Fällen keine Haftung:

- Das Gerät wird nicht gemäß der Gebrauchsanweisung gewartet.
- Das Gerät wird mit Bauteilen anderer Hersteller montiert.
- Das Produkt wird nicht gemäß den Empfehlungen in Bezug auf Einsatzbedingungen, Anwendung oder Umgebung verwendet.

Konformität

Dieses Produkt wurde gemäß ISO-Norm 10328 mit zwei Millionen Belastungszyklen getestet.

Je nach Aktivität des Patienten kann dies einer Nutzungsdauer von 2–3 Jahren entsprechen.

ISO 10328 – Kennzeichnung		
Kategorie	Gewicht (kg) Mittlere Belastung	Kennzeichnungstext
1	52	ISO 10328-P3*-52 kg
2	59	ISO 10328-P3*-59 kg
3	68	ISO 10328-P3-68 kg
4	77	ISO 10328-P3-77 kg
5	88	ISO 10328-P4-88 kg
6	100	ISO 10328-P5-100 kg
7	116	ISO 10328-P6-116 kg
8	130	ISO 10328-P7-130 kg
9	147	ISO 10328-P8-147 kg
10	166	ISO 10328-P8-166 kg
11	185	ISO 10328-P8-185 kg
12	203	ISO 10328-P8-203 kg

* Die tatsächlichen Testbelastungen spiegeln das maximale Körpergewicht wider

ISO 10328 - "P" - "m"kg *)



*) Maximale Körpermasse nicht überschreiten!



Für bestimmte Gebrauchsbedingungen- und Beschränkungen siehe schriftliche Herstelleranleitung hinsichtlich des Verwendungszwecks!



Dispositif médical

DESCRIPTION

Le dispositif est un pied prothétique doté d'une pyramide mâle et de trois lames composites. Il inclut un gros orteil séparé et une lame composite de longueur intégrale. La lame plantaire est fixée aux autres lames au moyen de boulons.

Le dispositif est constitué des pièces suivantes (**Fig. 1**) :

- A. Adaptateur de pyramide mâle
- B. Capot de pyramide
- C. Lame supérieure
- D. Lame médiane
- E. Lame inférieure
- F. Boulons de fixation de la lame plantaire

Ce dispositif doit être utilisé avec une chaussette Spectra et un revêtement de pied.

UTILISATION PRÉVUE

Le dispositif fait partie d'un système prothétique qui remplace la fonction de pied ou de cheville d'un membre inférieur manquant.

L'adéquation du dispositif à la prothèse et au patient doit être évaluée par un professionnel de santé.

Le dispositif doit être mis en place et ajusté par un professionnel de santé.

Indications d'utilisation et population cible de patients

- Amputation ou déficience d'un membre inférieur
- Aucune contre-indication connue

Le dispositif est prévu pour des activités d'impact faible à élevé, par exemple la marche et la course occasionnelle.

CONSIGNES GÉNÉRALES DE SÉCURITÉ

Avertissement : l'utilisation d'une prothèse de membre inférieur entraîne un risque inhérent de chute pouvant entraîner des blessures.

Le professionnel de santé doit donner au patient toutes les informations contenues dans ce document nécessaires à l'utilisation de ce dispositif en toute sécurité.

Avertissement : si la fonctionnalité du dispositif change ou diminue, ou si le dispositif présente des signes de dommages ou d'usure l'empêchant de fonctionner normalement, le patient doit cesser de l'utiliser et contacter un professionnel de santé.

Le dispositif est destiné à un seul patient.

CHOIX DU DISPOSITIF

Vérifier que le modèle de dispositif choisi convient au niveau d'impact et à la limite de poids, conformément au tableau suivant.

Avertissement : ne pas dépasser la limite de poids. Risque de défaillance de l'appareil.

Une mauvaise sélection de catégorie peut également entraîner un mauvais fonctionnement du dispositif.

Poids (kg)	45-52	53-59	60-68	69-77	78-88	89-100	101-116	117-130	131-147	148-166
Poids (lb)	99-115	116-130	131-150	151-170	171-194	195-220	221-256	257-287	288-324	325-365
Niveau d'impact faible										
Taille 22-24	1	1	2	3	4	5	6	S.O.	S.O.	S.O.
Taille 25-27	1	1	2	3	4	5	6	7	8	9
Taille 28-30	3	3	3	3	4	5	6	7	8	9
Niveau d'impact modéré										
Taille 22-24	1	2	3	4	5	6	S.O.	S.O.	S.O.	S.O.
Taille 25-27	1	2	3	4	5	6	7	8	9	S.O.
Taille 28-30	3	3	3	4	5	6	7	8	9	S.O.
Niveau d'impact élevé										
Taille 22-24	2	3	4	5	6	S.O.	S.O.	S.O.	S.O.	S.O.
Taille 25-27	2	3	4	5	6	7	8	9	S.O.	S.O.
Taille 28-30	3	3	4	5	6	7	8	9	S.O.	S.O.

INSTRUCTIONS DE MONTAGE

Revêtement de pied et chaussette Spectra (Fig. 2)

Attention : pour éviter de se pincer les doigts, toujours utiliser un chausse-pied.

1. Placer le pied dans la chaussette Spectra.
2. Retirer le connecteur de revêtement de pied.
3. Utiliser l'extrémité (droite) d'un chausse-pied pour placer le pied avec la chaussette Spectra dans le revêtement de pied.
4. Faire levier avec le chausse-pied pour pousser entièrement le pied dans le revêtement.
5. Replacer la connexion de revêtement de pied sur le revêtement de pied.
6. Une fois l'alignement terminé, fixer la chaussette Spectra à la prothèse pour la protéger de la poussière et de la saleté.

Remarque : la chaussette Spectra doit être remontée pour éviter qu'elle n'interfère avec les pièces mobiles du pied.

Si nécessaire, enlever le revêtement de pied comme suit :

1. Retirer le connecteur de revêtement de pied.
2. Insérer l'extrémité (pointue) d'un chausse-pied derrière le pied.
3. Pousser le chausse-pied vers le bas et retirer le pied du revêtement.
4. Retirer entièrement la chaussette Spectra.

Prothèse

Assembler la prothèse avec les dispositifs adaptés.

Avertissement : risque de défaillance structurelle. Les composants d'autres fabricants n'ont pas été testés et peuvent entraîner une charge excessive sur le dispositif.

Avertissement : s'assurer de la bonne fixation en suivant les instructions d'assemblage du dispositif applicables.

INSTRUCTIONS D'ALIGNEMENT

Table d'alignement (Fig. 3)

Objectif d'alignement

La ligne de référence d'alignement (B) doit :

- passer par le milieu de l'emboîture, soit au niveau du tendon sous-rotulien, soit au niveau de la tubérosité ischiatique (D).
- arriver à la marque indiquant le tiers de la longueur à l'intérieur du revêtement de pied.

Remarque : privilégier l'alignement du genou à l'alignement du pied en cas de décalage.

Instructions d'alignement

1. Positionner le pied de sorte que la ligne de référence d'alignement (B) arrive à la marque indiquant le tiers de la longueur à l'intérieur du revêtement de pied (avec le revêtement de pied et la chaussure enfilés). Prendre en compte la rotation externe du pied.
2. Utiliser les adaptateurs appropriés pour connecter l'emboîture ou le genou au pied et appliquer la bonne hauteur du centre du genou.
3. Si vous utilisez un genou prothétique: positionner le genou conformément aux instructions d'alignement du genou
4. Sur le côté externe de l'emboîture, placer une première marque (point de référence d'alignement) au milieu de l'emboîture au niveau du tendon rotulien ou au niveau de la tubérosité ischiatique (D). Faire une deuxième marque au milieu de l'emboîture du côté distal (E). Tracer une ligne au niveau des deux marques.
5. Positionner l'emboîture de sorte que la ligne de référence d'alignement (B) passe par le point de référence d'alignement (D).
6. Régler les angles d'emboîture appropriés pour la flexion/extension et l'abduction/adduction.
7. Si vous utilisez un genou prothétique : utiliser les adaptateurs appropriés pour connecter l'emboîture à la prothèse.

Alignement statique

- S'assurer que le patient se tient debout en répartissant équitablement son poids sur les deux jambes.
- Vérifier la longueur appropriée de la prothèse.
- Vérifier la rotation interne/externe.
- Vérifier que la charge sur la pointe et le talon est correcte.

Alignement dynamique

S'assurer que le patient connaît le fonctionnement du dispositif.

Le déroulement du pas et la propulsion peuvent être influencés par les facteurs suivants :

- la rigidité du talon ;
- la position antérieure/postérieure du dispositif ;
- la flexion plantaire/dorsale ;
- les caractéristiques de la chaussure.

Envisager les actions suivantes si nécessaire :

Symptômes

- Le dispositif se met à plat trop tôt (le patient a l'impression de tomber dans un trou)
- Un effort supplémentaire est nécessaire pour passer sur la pointe
- La pointe est ressentie comme étant trop rigide
- Le genou se met en hypertension

Action

- Vérifier les instructions relatives aux cales (le cas échéant)
- Faire une translation antérieure de l'emboîture (ou une translation postérieure du dispositif)
- Envisager une dorsiflexion
- Vérifier le talon de la chaussure et les performances de la chaussure

Symptômes

- Le mouvement du talon vers la pointe est trop rapide.
- Mauvais contrôle de la prothèse au contact initial
- Le retour d'énergie est très peu ressenti
- Décollement des orteils de la pointe trop faible
- Le genou devient instable

Action

- Vérifier les instructions relatives aux cales (le cas échéant)
- Faire une translation antérieure de l'emboîture (ou une translation postérieure du dispositif)
- Envisager une flexion plantaire
- Vérifier le talon de la chaussure et les performances de la chaussure

UTILISATION

Nettoyage et entretien

Nettoyer avec un chiffon humide et un savon doux. Sécher avec un chiffon après le nettoyage.

Conditions environnementales

Le dispositif est étanche.

Un dispositif étanche classé Waterproof peut être utilisé dans un environnement humide et immergé dans l'eau jusqu'à 3 mètres de profondeur pendant 1 heure maximum.

Il peut tolérer le contact avec : l'eau salée, l'eau chlorée, la transpiration, l'urine et les savons doux.

Il peut également tolérer une exposition occasionnelle au sable, à la poussière et à la saleté. L'exposition continue n'est pas autorisée.

Sécher avec un chiffon après contact avec de l'eau douce ou de l'humidité.

Nettoyer à l'eau douce et sécher avec un chiffon après exposition à d'autres liquides et produits chimiques ou en cas d'exposition accidentelle à du sable, de la poussière ou de la saleté.

ENTRETIEN

Le dispositif et la prothèse dans son ensemble doivent être examinés par un professionnel de santé. L'intervalle doit être déterminé en fonction de l'activité du patient.

Bruit du pied

Du bruit peut se faire entendre si du sable ou des saletés sont coincés dans le dispositif. Dans ce cas, le professionnel de santé doit enlever le pied, le nettoyer à l'aide d'air comprimé et remplacer la chaussette Spectra si elle est abîmée.

SIGNALER UN INCIDENT GRAVE

Tout incident grave concernant le dispositif doit être signalé au fabricant et aux autorités compétentes.

MISE AU REBUT

Le dispositif et l'emballage doivent être mis au rebut conformément aux réglementations environnementales locales ou nationales en vigueur.

RESPONSABILITÉ

La fiabilité et la compatibilité des dispositifs prothétiques Össur entre eux et avec les emboîtures prothétiques sur mesure équipées d'adaptateurs Össur, lorsqu'ils sont utilisés conformément à leur utilisation prévue, sont vérifiées.

Össur décline toute responsabilité dans les cas suivants :

- Le dispositif n'est pas entretenu comme indiqué dans les instructions d'utilisation.
- Le dispositif est assemblé avec des composants d'autres fabricants.
- Le dispositif utilisé en dehors du cadre recommandé concernant les conditions d'utilisation, l'application ou l'environnement.

Conformité

Ce dispositif a été testé conformément à la norme ISO 10328 sur deux millions de cycles de charge.

Selon l'activité du patient, cela peut correspondre à 2-3 ans d'utilisation.

ISO 10328 - Étiquette		
Catégorie	Poids (kg) Impact modéré	Texte de l'étiquette
1	52	ISO 10328-P3*-52 kg
2	59	ISO 10328-P3*-59 kg
3	68	ISO 10328-P3-68 kg
4	77	ISO 10328-P3-77 kg
5	88	ISO 10328-P4-88 kg
6	100	ISO 10328-P5-100 kg
7	116	ISO 10328-P6-116 kg
8	130	ISO 10328-P7-130 kg
9	147	ISO 10328-P8-147 kg
10	166	ISO 10328-P8-166 kg
11	185	ISO 10328-P8-185 kg
12	203	ISO 10328-P8-203 kg

*Les charges d'essai réelles reflètent la masse corporelle maximale

ISO 10328 - "P" - "m"kg *)



*) Limite de masse corporelle à ne pas dépasser !

En cas d'utilisation spécifiques ou pour connaître les limitations d'utilisation, consulter les consignes d'utilisation écrites du fabricant.





Producto sanitario

DESCRIPCIÓN

El dispositivo es un pie protésico con una pirámide macho integrada y tres quillas de material compuesto. Incluye una quilla de material compuesto, longitud completa y diseño con dedo para sandalia. La quilla inferior está fijada mediante pernos en el talón.

El dispositivo consta de los siguientes componentes (**Fig. 1**):

- A. Adaptador de pirámide macho
- B. Cubierta de pirámide
- C. Quilla superior
- D. Quilla media
- E. Quilla de suela
- F. Pernos de quilla de suela

Este dispositivo debe usarse con una funda cosmética de pie y un calcetín Spectra.

USO PREVISTO

El dispositivo ha sido diseñado como parte de un sistema protésico que reemplaza la función del pie y tobillo de una extremidad ausente.

La compatibilidad del dispositivo con la prótesis y el paciente debe ser evaluada por un profesional sanitario.

El dispositivo debe colocarlo y ajustarlo un profesional sanitario.

Indicaciones de uso y población de pacientes objetivo

- Pérdida, amputación o deficiencia de extremidades inferiores
- Sin contraindicaciones conocidas

El dispositivo es para uso de impacto bajo a alto, por ejemplo, caminar y correr ocasionalmente.

INSTRUCCIONES GENERALES DE SEGURIDAD

Advertencia: El uso de un dispositivo protésico de extremidad inferior conlleva un riesgo inherente de caída que puede provocar lesiones.

El profesional sanitario debe informar al paciente sobre todo lo que se requiere en este documento para el uso seguro de este dispositivo.

Advertencia: Si se produce un cambio o una pérdida en la funcionalidad del dispositivo o si el dispositivo muestra signos de daño o desgaste que dificultan sus funciones normales, el paciente debe dejar de usar el dispositivo y ponerse en contacto con un profesional sanitario.

El dispositivo ha sido diseñado para el uso de un solo paciente.

SELECCIÓN DEL DISPOSITIVO

Compruebe que la variante seleccionada del dispositivo es adecuada para el nivel de impacto y el límite de peso de acuerdo con la siguiente tabla.

Advertencia: No exceda el límite de peso. Riesgo de fallo del dispositivo.

La elección de una categoría incorrecta también puede causar un mal funcionamiento del dispositivo.

Peso kg	45-52	53-59	60-68	69-77	78-88	89-100	101-116	117-130	131-147	148-166
Peso libras	99-115	116-130	131-150	151-170	171-194	195-220	221-256	257-287	288-324	325-365
Nivel de impacto bajo										
Tamaño 22-24	1	1	2	3	4	5	6	N/D	N/D	N/D
Tamaño 25-27	1	1	2	3	4	5	6	7	8	9
Tamaño 28-30	3	3	3	3	4	5	6	7	8	9
Nivel de impacto moderado										
Tamaño 22-24	1	2	3	4	5	6	N/D	N/D	N/D	N/D
Tamaño 25-27	1	2	3	4	5	6	7	8	9	N/D
Tamaño 28-30	3	3	3	4	5	6	7	8	9	N/D
Nivel de impacto alto										
Tamaño 22-24	2	3	4	5	6	N/D	N/D	N/D	N/D	N/D
Tamaño 25-27	2	3	4	5	6	7	8	9	N/D	N/D
Tamaño 28-30	3	3	4	5	6	7	8	9	N/D	N/D

INSTRUCCIONES DE MONTAJE

Funda cosmética de pie y calcetín Spectra (Fig. 2)

Precaución: Para evitar pellizcar los dedos, siempre use un calzador.

1. Ponga el pie en el Calcetín Spectra.
2. Retire el accesorio de la funda cosmética.
3. Use el extremo correspondiente (recto) de un calzador para colocar el pie con el calcetín Spectra en la funda cosmética.
4. Mueva el calzador hacia arriba para empujar completamente el pie dentro de la funda cosmética.
5. Vuelva a colocar el accesorio en la funda cosmética.
6. Después de completar la alineación, fije el calcetín Spectra a la prótesis para crear un sello contra el polvo y la suciedad.

Nota: El calcetín Spectra debe estirarse hacia arriba para evitar que interfiera con las partes móviles del pie.

Si es necesario, retire la funda cosmética del pie de la siguiente manera:

1. Retire el accesorio de la funda cosmética.
2. Inserte el extremo correspondiente (con borde) de un calzador detrás del pie.
3. Empuje el calzador hacia abajo y tire del pie para sacarlo de la funda cosmética.
4. Retire completamente el calcetín Spectra.

Prótesis

Monte la prótesis con los dispositivos correspondientes.

Advertencia: Riesgo de fallo estructural. Los componentes de otros fabricantes no se han probado y pueden causar una carga excesiva en el dispositivo.

Advertencia: Asegúrese de que la fijación es correcta siguiendo las instrucciones de montaje del dispositivo correspondientes.

INSTRUCCIONES DE ALINEACIÓN

Alineación de banco (Fig. 3)

Objetivo de alineación

La línea de referencia de alineación (B) debe:

- pasar a través del punto medio del encaje a nivel del tendón rotuliano o a nivel de la tuberosidad isquial (D).
- caer en la marca 1/3 en el interior de la funda cosmética de pie.

Nota: Priorizar la alineación de la rodilla sobre la alineación del pie en caso de discrepancia.

Instrucciones de alineación

1. Coloque el pie de forma que la línea de referencia de alineación (B) caiga en la marca 1/3 en el interior de la funda cosmética de pie (con la funda cosmética y el zapato puestos). Tenga en cuenta la rotación externa del pie.
2. Utilice los adaptadores correspondientes para conectar el encaje o la rodilla al pie y establecer la altura correcta del centro de la rodilla.
3. Si se usa una rodilla protésica: Coloque la rodilla de acuerdo con las instrucciones de alineación de la rodilla
4. En el lado lateral del encaje, haga una primera marca (punto de referencia de alineación) en el punto medio del encaje, ya sea a nivel del tendón patelar o al nivel de tuberosidad isquial (D). Haga una segunda marca en el punto medio distal del encaje (E). Dibuje una línea a través de ambas marcas.
5. Coloque el encaje de modo que la línea de referencia de alineación (B) pase por el punto de referencia de alineación (D).
6. Establezca los ángulos de ajuste adecuados para la flexión/extensión y abducción/aducción.
7. Si se usa una rodilla protésica: Utilice los adaptadores correspondientes para conectar el encaje a la prótesis.

Alineación estática

- Asegúrese de que el paciente esté de pie con la misma carga de peso en ambas piernas.
- Compruebe que la longitud de la prótesis es correcta.
- Compruebe la rotación interna/externa.
- Compruebe que la carga en el dedo del pie y el talón es correcta.

Alineación dinámica

Asegúrese de que el paciente está familiarizado con el funcionamiento del dispositivo.

La acción de talón a antepié puede verse afectada por:

- Rigidez del talón
- Posicionamiento anterior-posterior del dispositivo
- Flexión dorsiplantar
- Características del zapato

Tenga en cuenta las siguientes acciones si es necesario:

Síntomas

- El dispositivo llega a la posición plana demasiado pronto (el paciente siente que se está hundiendo en un agujero)
- La transición sobre el dedo del pie requiere energía adicional
- El dedo del pie se siente demasiado rígido
- La rodilla se hiperextiende

Acción

- Compruebe las instrucciones de la cuña (si corresponde)
- Desplace el encaje de forma anterior (o el dispositivo de forma posterior)
- Tenga en cuenta la dorsiflexión
- Compruebe el tacón y el rendimiento del zapato

Síntomas

- Movimiento rápido del talón al dedo
- Poco control de la prótesis en el contacto inicial

- Sensación mínima de retorno de energía
- Muy poca energía de despegue del dedo del pie
- La rodilla se vuelve inestable

Acción

- Compruebe las instrucciones de la cuña (si corresponde)
- Desplace el encaje de forma posterior (o el dispositivo de forma anterior)
- Tenga en cuenta la flexión plantar
- Compruebe el tacón y el rendimiento del zapato

USO

Limpieza y cuidado

Limpiar con un paño húmedo y un jabón neutro. Secar con un paño después de limpiarlo.

Condiciones medioambientales

El dispositivo es resistente al agua.

Un dispositivo resistente al agua puede usarse en un ambiente mojado o húmedo y sumergirse en agua de hasta 3 metros de profundidad durante un máximo de 1 hora.

Puede tolerar el contacto con: agua salada, agua clorada, transpiración, orina y jabones suaves.

También puede tolerar la exposición ocasional a arena, polvo y suciedad. No se permite la exposición continua.

Seque con un paño después del contacto con agua dulce o humedad.

Limpie con agua dulce y seque con un paño después de la exposición a otros líquidos y productos químicos o en caso de la exposición accidental a arena, polvo o suciedad.

MANTENIMIENTO

Un profesional sanitario debe examinar regularmente el dispositivo y la prótesis completa. El intervalo debe determinarse en función de la actividad del paciente.

Ruido del pie

La presencia de arena o suciedad en el dispositivo puede provocar ruidos. En ese caso, el profesional sanitario debe retirar el pie, limpiarlo con la ayuda de aire comprimido y sustituir el calcetín Spectra si está dañado.

INFORME DE INCIDENTE GRAVE

Cualquier incidente grave en relación con el dispositivo debe notificarse al fabricante y a las autoridades pertinentes.

ELIMINACIÓN

El dispositivo y el envase deben eliminarse de acuerdo con las normas medioambientales locales o nacionales correspondientes.

RESPONSABILIDAD

Los dispositivos protésicos de Össur están diseñados y verificados para ser seguros y compatibles entre sí y con los encajes protésicos hechos a medida con adaptadores de Össur, siempre que se utilicen de acuerdo con su uso previsto.

Össur no asumirá responsabilidad alguna ante las siguientes circunstancias:

- El dispositivo no se mantiene según lo indicado en las instrucciones de uso.
- Al dispositivo se le aplican componentes de otros fabricantes.
- El dispositivo se utiliza de forma distinta a las condiciones de uso, aplicación o entorno recomendados.

Cumplimiento normativo

Este dispositivo ha sido probado de acuerdo con la norma ISO 10328 para dos millones de ciclos de carga.

En función de la actividad del paciente, esto puede corresponder a 2-3 años de uso.

ISO 10328 - Etiqueta		
Categoría	Peso (Kg) Impacto moderado	Texto de etiqueta
1	52	ISO 10328-P3*-52 kg
2	59	ISO 10328-P3*-59 kg
3	68	ISO 10328-P3-68 kg
4	77	ISO 10328-P3-77 kg
5	88	ISO 10328-P4-88 kg
6	100	ISO 10328-P5-100 kg
7	116	ISO 10328-P6-116 kg
8	130	ISO 10328-P7-130 kg
9	147	ISO 10328-P8-147 kg
10	166	ISO 10328-P8-166 kg
11	185	ISO 10328-P8-185 kg
12	203	ISO 10328-P8-203 kg

*Las cargas de prueba reales reflejan la masa corporal máxima

ISO 10328 - "P" - "m"kg *)



*) no debe excederse el límite de masa corporal.

Para condiciones específicas y limitaciones de uso, consulte las instrucciones escritas del fabricante sobre el uso previsto.





Dispositivo medico

DESCRIZIONE

Il dispositivo è un piede protesico con giunto piramidale maschio e tre lamine in composito. È dotato di cosmetico infradito e lamina in composito su tutta la lunghezza. La lamina inferiore è fissata al tallone tramite bulloni.

Il dispositivo è costituito dai componenti seguenti (**Fig. 1**):

- A. Giunto piramidale maschio
- B. Rivestimento piramide
- C. Lamina superiore
- D. Lamina intermedia
- E. Lamina inferiore
- F. Bulloni della lamina inferiore

Questo dispositivo deve essere utilizzato con una cover piede e una calza Spectra.

DESTINAZIONE D'USO

Il dispositivo è inteso come parte di un sistema protesico che sostituisce la funzione di piede e caviglia di un arto inferiore mancante.

L'idoneità del dispositivo per la protesi e per l'utente deve essere valutata da un professionista sanitario.

Il dispositivo deve essere montato e regolato da un professionista sanitario.

Indicazioni per l'uso e popolazione di pazienti target

- Perdita, amputazione o deficienza degli arti inferiori
- Nessuna controindicazione nota

Il dispositivo è destinato ad essere utilizzato per un'attività da bassa ad alta come ad esempio una camminata e corsa occasionale.

ISTRUZIONI GENERALI SULLA SICUREZZA

Avvertenza: l'uso di un dispositivo protesico per l'arto inferiore comporta un rischio intrinseco di caduta che può causare lesioni.

Il professionista sanitario deve informare l'utente su tutto ciò che è riportato nel presente documento e che è richiesto al fine di un utilizzo sicuro del dispositivo.

Avvertenza: in caso di alterazione o perdita funzionale del dispositivo o di danni o guasti al dispositivo che ne impediscano il normale funzionamento, l'utente deve sospendere l'uso del dispositivo e contattare il professionista sanitario.

Il dispositivo è destinato all'uso esclusivo di un singolo utente.

SELEZIONE DEL DISPOSITIVO

Verificare che la variante selezionata del dispositivo sia adatta per il livello di attività e il limite di peso secondo la tabella seguente.

Avvertenza: non superare il limite di peso. Rischio danno al dispositivo. La selezione errata della categoria può anche causare un malfunzionamento del dispositivo.

Peso (kg)	45-52	53-59	60-68	69-77	78-88	89-100	101-116	117-130	131-147	148-166
Peso in libbre	99-115	116-130	131-150	151-170	171-194	195-220	221-256	257-287	288-324	325-365
Livello di attività leggera										
Misura 22-24	1	1	2	3	4	5	6	N.D.	N.D.	N.D.
Misura 25-27	1	1	2	3	4	5	6	7	8	9
Misura 28-30	3	3	3	3	4	5	6	7	8	9
Livello di attività moderata										
Misura 22-24	1	2	3	4	5	6	N.D.	N.D.	N.D.	N.D.
Misura 25-27	1	2	3	4	5	6	7	8	9	N.D.
Misura 28-30	3	3	3	4	5	6	7	8	9	N.D.
Livello di attività intensa										
Misura 22-24	2	3	4	5	6	N.D.	N.D.	N.D.	N.D.	N.D.
Misura 25-27	2	3	4	5	6	7	8	9	N.D.	N.D.
Misura 28-30	3	3	4	5	6	7	8	9	N.D.	N.D.

ISTRUZIONI PER IL MONTAGGIO

Cover piede e calza Spectra (Fig. 2)

Attenzione: per evitare di pizzicarsi le dita, utilizzare sempre un calzascarpe.

1. Posizionare il piede nella calza Spectra.
2. Rimuovere la piastra di collegamento.
3. Utilizzare l'estremità (diritta) applicabile di un calzascarpe per inserire il piede con la calza Spectra nella cover piede.
4. Spostare il calzascarpe verso l'alto per spingere completamente il piede nella cover piede.
5. Riposizionare la piastra di collegamento sulla cover piede.
6. Terminato l'allineamento, fissare la calza Spectra alla protesi per proteggerla da polvere e sporco.

Nota: la calza Spectra deve essere trazionata verso la parte superiore per evitare che interferisca con le parti mobili del piede.

Se necessario, togliere la cover piede come segue:

1. Rimuovere la piastra di collegamento della cover piede Rimuovere la piastra di collegamento.
2. Inserire l'estremità (sagomata) applicabile del calzascarpe dietro il piede.
3. Spingere il calzascarpe verso il basso ed estrarre il piede dalla cover piede.
4. Rimuovere interamente la calza Spectra.

Protesi

Assemblare la protesi con i dispositivi applicabili.

Avvertenza: rischio di cedimento strutturale. I componenti di altri produttori non sono stati testati e possono causare un carico eccessivo sul dispositivo.

Avvertenza: accertarsi del corretto fissaggio seguendo le istruzioni di assemblaggio del dispositivo applicabili.

ISTRUZIONI DI ALLINEAMENTO

Allineamento a banco (Fig. 3)

Obiettivo di allineamento

La linea di riferimento per allineamento (B) deve:

- passare per il punto medio dell'invasatura a livello del tendine rotuleo o a livello della tuberosità ischiatica (D).

- coincidere con il segno di 1/3 all'interno della cover piede.

Nota: dare priorità all'allineamento del ginocchio rispetto all'allineamento del piede in caso di mancata corrispondenza.

Istruzioni di allineamento

1. Posizionare il piede in modo che la linea di riferimento per allineamento (B) coincida con il segno di 1/3 all'interno della cover piede (con la cover piede e la scarpa indossati). Considerare la rotazione esterna del piede.
2. Utilizzare gli adattatori applicabili per collegare l'invasatura o il ginocchio al piede e stabilire l'altezza del centro del ginocchio corretta.
3. Se si utilizza un ginocchio protesico: posizionare il ginocchio in base alle istruzioni per l'allineamento del ginocchio
4. Sulla parte laterale dell'invasatura, fare un primo segno (punto di riferimento per l'allineamento) nel punto medio dell'invasatura a livello del tendine rotuleo o a livello della tuberosità ischiatica (D). Fare un secondo segno nel punto medio dell'invasatura distalmente (E). Tracciare una linea attraverso entrambi i segni.
5. Posizionare l'invasatura in modo che la linea di riferimento per allineamento (B) passi per il punto di riferimento dell'allineamento (D).
6. Impostare le corrette angolazioni dell'invasatura per flessione/estensione e abduzione/adduzione.
7. Se si utilizza un ginocchio protesico: utilizzare gli adattatori applicabili per collegare l'invasatura alla protesi.

Allineamento statico

- Assicurarsi che l'utente sia in piedi con il peso distribuito equamente su entrambe le gambe.
- Verificare che la lunghezza della protesi sia corretta.
- Verificare la rotazione interna/esterna.
- Verificare che il carico su punta e tallone sia corretto.

Allineamento dinamico

Assicurarsi che l'utente abbia familiarità con il funzionamento del dispositivo.

L'azione tacco-punta può essere influenzata da:

- Rigidità del tallone
- Posizionamento anteroposteriore del dispositivo
- Flessione dorsiplantare
- Caratteristiche della scarpa

Se necessario, valutare le azioni seguenti:

Sintomi

- Il dispositivo raggiunge troppo velocemente la posizione piatta (l'utente ha la sensazione di affondare in un avvallamento)
- È necessario un maggiore sforzo per sollevare l'avampiede
- La punta del piede sembra troppo rigida
- Il ginocchio va in iperestensione

Azione

- Consultare le istruzioni del cuneo (se applicabile)
- Spostare l'invasatura in avanti (o il dispositivo all'indietro)
- Considerare la flessione dorsale
- Controllare il tallone e le prestazioni della scarpa

Sintomi

- Movimento tacco-punta rapido
- Scarso controllo sulla protesi al contatto iniziale
- Sensazione di scarsa restituzione di energia
- Stacco dell'avampiede troppo ridotto
- Ginocchio instabile

Azione

- Consultare le istruzioni del cuneo (se applicabile)
- Spostare l'invasatura in avanti (o il dispositivo all'indietro)
- Considerare la flessione plantare
- Controllare il tallone e le prestazioni della scarpa

UTILIZZO

Pulizia e cura

Pulire con un panno umido e sapone delicato. Asciugare con un panno dopo la pulizia.

Condizioni ambientali

Il dispositivo è Waterproof (impermeabile).

Un dispositivo Waterproof può essere utilizzato in un ambiente bagnato o umido e immerso in acqua fino a 3 metri di profondità per un massimo di 1 ora.

Può tollerare il contatto con acqua salata, acqua clorata, sudorazione, urina e saponi delicati.

Può anche tollerare l'esposizione occasionale a sabbia, polvere e sporco.

Non è consentita l'esposizione continua.

Asciugare con un panno dopo il contatto con acqua dolce o umidità.

Pulire con acqua dolce e asciugare con un panno dopo l'esposizione ad altri liquidi e sostanze chimiche o in caso di esposizione accidentale a sabbia, polvere o sporco.

MANUTENZIONE

Il dispositivo e la protesi completa devono essere esaminati da un professionista sanitario. L'intervallo deve essere determinato in base all'attività dell'utente.

Rumore dal piede

La presenza di sabbia o residui nel dispositivo può provocare rumore. In tal caso, il professionista sanitario dovrebbe togliere il piede, pulirlo con l'aiuto di aria compressa e sostituire la calza Spectra se danneggiata.

SEGNALAZIONE DI INCIDENTE GRAVE

Qualsiasi incidente grave in relazione al dispositivo deve essere segnalato al produttore e alle autorità competenti.

SMALTIMENTO

Il dispositivo e la confezione devono essere smaltiti in conformità alle rispettive normative ambientali locali o nazionali.

RESPONSABILITÀ

I dispositivi protesici Össur sono progettati e verificati per essere sicuri e compatibili in combinazione tra loro e con le invasature protesiche personalizzate con adattatori Össur, quando utilizzati in conformità all'uso previsto.

Össur non si assume alcuna responsabilità per quanto segue:

- Dispositivo non mantenuto come indicato nelle istruzioni d'uso.
- Dispositivo montato con componenti di altri produttori.
- Dispositivo utilizzato in modo non conforme alle condizioni d'uso, dell'applicazione o dell'ambiente raccomandati.

Conformità

Questo dispositivo è stato testato secondo lo standard ISO 10328 a due milioni di cicli di carico.

A seconda dell'attività dell'utente, può corrispondere a 2-3 anni di utilizzo.

ISO 10328: etichetta		
Categoria	Peso (Kg) Impatto moderato	Testo etichetta
1	52	ISO 10328-P3*-52 kg
2	59	ISO 10328-P3*-59 kg
3	68	ISO 10328-P3-68 kg
4	77	ISO 10328-P3-77 kg
5	88	ISO 10328-P4-88 kg
6	100	ISO 10328-P5-100 kg
7	116	ISO 10328-P6-116 kg
8	130	ISO 10328-P7-130 kg
9	147	ISO 10328-P8-147 kg
10	166	ISO 10328-P8-166 kg
11	185	ISO 10328-P8-185 kg
12	203	ISO 10328-P8-203 kg

*I carichi di prova effettivi riflettono la massa corporea massima

ISO 10328 - "P" - "m"kg *)



*) Il limite di massa corporea non deve essere superato!



Per le condizioni e le limitazioni di uso specifiche consultare le istruzioni scritte fornite dal produttore per l'uso previsto.



BESKRIVELSE

Enheten er en fotprotese med en hannpyramide og tre komposittblader. Den har en sandaltå og et komposittblad i full lengde. Bunnbladet er festet sammen med hælbolter.

Enheten består av følgende komponenter (**fig. 1**):

- A. Hannpyramideadapter
- B. Pyramidedeksel
- C. Toppblad
- D. Mellomblad
- E. Bunnblad
- F. Bolter til bunnbladet

Denne enheten må brukes med et fotdeksel og en Spectra-sokk.

TILTENKT BRUK

Enheten er ment som en del av et protesesystem som erstatter fot- og ankelfunksjonen til en manglende underekstremitet.

Enhetens egnethet for protesen og pasienten må vurderes av helsepersonell.

Enheten må tilpasses og justeres av helsepersonell.

Indikasjoner for bruk og målpasientpopulasjon

- Tap eller amputasjon av underekstremitet eller nedsatt funksjonsevne
- Ingen kjente kontraindikasjoner

Enheten er for bruk med lav til høy belastning, f.eks. gåing og sporadisk løping.

GENERELLE SIKKERHETSINSTRUKSJONER

Advarsel: Bruk av en underekstremitetsprotese medfører en iboende risiko for å falle, noe som kan føre til skade.

Helsepersonell skal informere pasienten om alt i dette dokumentet som er nødvendig for sikker bruk av denne enheten.

Advarsel: Hvis enhetens funksjonalitet endres eller går tapt, eller hvis enheten viser tegn til skade eller slitasje som hindrer normal funksjon, må pasienten slutte å bruke enheten og kontakte helsepersonell.

Enheten skal bare brukes av én pasient.

VALG AV ENHET

Kontroller at valgt variant av enheten er egnet for belastningsnivået og vektgrensen i henhold til følgende tabell.

Advarsel: Ikke overskrid vektgrensen. Fare for utstyrssvikt.

Feil valg av kategori kan også føre til at enheten ikke fungerer som den skal.

Vekt i kg	45-52	53-59	60-68	69-77	78-88	89-100	101-116	117-130	131-147	148-166
Vekt i pund	99-115	116-130	131-150	151-170	171-194	195-220	221-256	257-287	288-324	325-365
Lavt belastningsnivå										
Størrelse 22–24	1	1	2	3	4	5	6	I/R	I/R	I/R
Størrelse 25–27	1	1	2	3	4	5	6	7	8	9
Størrelse 28–30	3	3	3	3	4	5	6	7	8	9
Moderat belastningsnivå										
Størrelse 22–24	1	2	3	4	5	6	I/R	I/R	I/R	I/R
Størrelse 25–27	1	2	3	4	5	6	7	8	9	I/R
Størrelse 28–30	3	3	3	4	5	6	7	8	9	I/R
Høyt belastningsnivå										
Størrelse 22–24	2	3	4	5	6	I/R	I/R	I/R	I/R	I/R
Størrelse 25–27	2	3	4	5	6	7	8	9	I/R	I/R
Størrelse 28–30	3	3	4	5	6	7	8	9	I/R	I/R

MONTERINGSINSTRUKSJONER

Fotdeksel og Spectra Sock (fig. 2)

Forsiktig: Bruk alltid et skohorn for å unngå å klemme fingrene.

1. Tre Spectra-sokken på foten.
2. Ta av fotkosmetikkeringen.
3. Bruk den riktige (rette) enden av et skohorn til å sette foten med Spectra-sokken inn i fotdekselet.
4. Vipp skohornet helt opp for å skyve foten helt inn i fotdekselet.
5. Sett fotkosmetikkeringen tilbake på fotdekselet.
6. Etter at justeringen er fullført, fester du Spectra-sokken til protesen for å tette mot støv og smuss.

Merk: Spectra-sokken må trekkes opp for å forhindre at den forstyrrer fotens bevegelige deler.

Ta om nødvendig av fotdekselet som følger:

1. Ta av fotkosmetikkeringen.
2. Sett inn den riktige (kantede) enden av et skohorn bak foten.
3. Skyv skohornet ned, og trekk foten ut av fotdekselet.
4. Ta Spectra-sokken helt av.

Protese

Monter protesen med egnede enheter.

Advarsel: Risiko for strukturell svikt. Komponenter fra andre produsenter er ikke testet og kan forårsake overdreven belastning på enheten.

Advarsel: Sørg for riktig feste ved å følge gjeldende monteringsanvisning for enheten.

JUSTERINGSINSTRUKSJONER

Benjustering (fig. 3)

Justeringsmål

Justeringsreferanselinjen (B) skal:

- passere gjennom hylsens midtpunkt på nivå med enten patellasenen eller sittebensknuten (D).
- ligge ved 1/3-merket på innsiden av fotdekselet

Merk: Prioriter kneets alignment over fotens alignment hvis det ikke er samsvar.

Alignmentinstruksjoner

1. Plasser foten slik at justeringsreferanselinjen (B) ligger ved 1/3-merket på innsiden av fotdekselet (med fotdekselet og skoen på). Ta hensyn til fotens utoverrotasjon.
2. Bruk riktige adaptere til å koble enten hylsen eller kneet til foten og etablere riktig senterhøyde for kneet.
3. Hvis du bruker et protesekne: Plasser kneet i henhold til instruksjonene for alignment av kneet.
4. På den laterale siden av hylsen setter du et første merke (referansepunkt for alignment) ved hylsens midtpunkt på nivå med enten patellarsenen eller sittebensknuten (D). Sett et annet merke på hylsens midtpunkt distalt (E). Tegn en strek gjennom begge merkene.
5. Plasser hylsen slik at alignmentslinjen (B) går gjennom referansepunktet for alignment (D).
6. Still inn riktige hylsevinkler for fleksjon/ekstensjon og abduksjon/adduksjon.
7. Hvis du bruker et protesekne: Bruk de aktuelle adapterne til å koble hylsen til protesen.

Statisk innstilling

- Forsikre deg om at pasienten står med lik vekt på begge bena.
- Kontroller at proteselengden er korrekt.
- Kontroller intern/ekstern rotasjon.
- Kontroller at tå og hæl belastes riktig.

Dynamisk justering

Forsikre deg om at pasienten er kjent med enhetens funksjon.

Hæl til tå-bevegelsen kan påvirkes av følgende:

- hælstivhet
- anterior/posterior plassering av enheten
- dorsal-/plantarfleksjon
- skoens egenskaper

Vurder følgende tiltak om nødvendig:

Symptomer

- Enheten kommer i flat posisjon for tidlig (pasienten føler at han/hun synker ned i et hull).
- Det kreves ekstra energi for å komme frem over tåen.
- Tåen føles for stiv.
- Kneet hyperekstenderer.

Tiltak

- Kontroller kileinstruksjonene (hvis aktuelt).
- Flytt hylsen fremover (eller enheten bakover).
- Vurder dorsalfleksjon.
- Kontroller til hælen på skoen og skoens ytelse.

Symptomer

- Rask hæl-til-tå-bevegelse
- Dårlig kontroll over protesen ved heel strike/initial contact
- Minimal følelse av energiretur
- For lite fraspark fra tåen
- Kneet blir ustabil

Tiltak

- Kontroller kileinstruksjonene (hvis aktuelt).
- Flytt hylsen fremover (eller enheten bakover).
- Vurder plantarfleksjon.
- Kontroller til hælen på skoen og skoens ytelse.

BRUK

Rengjøring og vedlikehold

Rengjør med en fuktig klut og en mild såpe. Tørk med en klut etter rengjøring.

Miljøbetingelser

Enheden er vanntett.

Et vanntett apparat kan brukes i våte eller fuktige miljøer, og nedsenkes i opptil 3 meter dypt vann i høyst 1 time.

Det tåler kontakt med: saltvann, klorvann, svette, urin og milde såper.

Det tåler også sporadisk eksponering for sand, støv og smuss.

Kontinuerlig eksponering er ikke tillatt.

Tørk med en klut etter kontakt med ferskvann eller fuktighet.

Rengjør med ferskvann og tørk med en klut etter eksponering for andre væsker og kjemikalier eller ved utilsiktet eksponering for sand, støv eller smuss.

VEDLIKEHOLD

Enheden og den samlede protesen bør undersøkes av helsepersonell.

Intervall skal bestemmes basert på pasientens aktivitet.

Støy fra foten

Det kan oppstå støy hvis det finnes sand eller rusk i enheten. I så fall bør helsepersonell ta av foten, rengjøre den med trykkluft og skifte ut Spectra-sokken hvis den er skadet.

RAPPORTERING AV ALVORLIG HENDELSE

Enhver alvorlig hendelse i forbindelse med enheten må rapporteres til produsenten og relevante myndigheter.

KASSERING

Enheden og emballasjen må kastes i henhold til de gjeldende lokale eller nasjonale miljøforskriftene.

ERSTATNINGSANSVAR

Össurs proteseenheter er designet og verifisert for å være trygge og kompatible i kombinasjon med hverandre og skreddersydde protesehylser med Össur-adaptene, og når de brukes i samsvar med tiltenkt bruk.

Össur påtar seg ikke noe ansvar for følgende:

- Enheter som ikke vedlikeholdes slik det står i bruksanvisningen.
- Enheter som er satt sammen med komponenter fra andre produsenter.
- Enheter som brukes utenfor anbefalte bruksforhold, bruksområder eller miljø.

Samsvar

Denne enheten er testet i henhold til ISO 10328-standarden til to millioner belastningssykluser.

Avhengig av pasientens aktivitet kan dette tilsvare 2–3 års bruk.

ISO 10328 – etikett		
Kategori	Vekt (kg) Moderat belastning	Tekst på etiketten
1	52	ISO 10328-P3*-52 kg
2	59	ISO 10328-P3*-59 kg
3	68	ISO 10328-P3-68 kg
4	77	ISO 10328-P3-77 kg
5	88	ISO 10328-P4-88 kg
6	100	ISO 10328-P5-100 kg
7	116	ISO 10328-P6-116 kg
8	130	ISO 10328-P7-130 kg
9	147	ISO 10328-P8-147 kg
10	166	ISO 10328-P8-166 kg
11	185	ISO 10328-P8-185 kg
12	203	ISO 10328-P8-203 kg

*Faktiske testbelastninger gjenspeiler maksimal kroppsmasse

ISO 10328 - "P" - "m"kg *)



*) Kropsmassegrensen må ikke overstiges!

For spesifikke vilkår og begrensninger for bruk, se produsentens skriftlige instruksjoner om tiltenkt bruk!





BESKRIVELSE

Enheden er en protese fod med en hanpyramide og tre kulfiberblade. Den har en sandaltå og et kulfiberblad i fuld længde. Bundbladet er fastgjort med hælbolte.

Enheden består af følgende komponenter (**fig. 1**):

- A. Hanpyramideadapter
- B. Pyramidedæksel
- C. Topblad
- D. Mellemlad
- E. Bundblad
- F. Bolte til bundblad

Denne enhed skal bruges sammen med en fodkosmese og en Spectra-sok.

TILSIGTET ANVENDELSE

Enheden er beregnet som del af et protesesystem, der erstatter fod- og ankelfunktionen for en manglende underekstremitet.

Denne enheds egnethed til protesen og patienten skal vurderes af en bandagist.

Enheden skal monteres og justeres af en bandagist.

Indikationer for Brug og Patientmålgruppe

- Tab, amputation eller mangel af underekstremitet
- Ingen kendte kontraindikationer

Enheden er beregnet til brug med lav til høj belastning, f.eks. gang og let løb.

GENERELLE SIKKERHEDSANVISNINGER

Advarsel: Brug af en underbensprotese indebærer en iboende risiko for fald, som kan føre til skader.

Bandagisten skal informere patienten om alt i dette dokument, der er nødvendigt for at opnå sikker brug af denne enhed.

Advarsel: Hvis der er sket en ændring eller et funktionstab i enheden, eller hvis enheden viser tegn på skader eller slitage, der hindrer normal funktionalitet, skal patienten stoppe med at bruge enheden og kontakte sundhedspersonalet.

Enheden er beregnet til en enkelt patient.

VALG AF ENHED

Kontrollér, at den valgte variant af enheden er egnet til påvirkningsniveauet og vægtgrænsen ifølge tabellen nedenfor.

Advarsel: Undgå at overskride vægtgrænsen. Risiko for fejl i enheden. Valg af forkert kategori kan også medføre, at enheden fungerer dårligt.

Vægt i kg	45-52	53-59	60-68	69-77	78-88	89-100	101-116	117-130	131-147	148-166
Vægt i pund	99-115	116-130	131-150	151-170	171-194	195-220	221-256	257-287	288-324	325-365
Lavt belastningsniveau										
Str. 22-24	1	1	2	3	4	5	6	I/R	I/R	I/R
Str. 25-27	1	1	2	3	4	5	6	7	8	9
Str. 28-30	3	3	3	3	4	5	6	7	8	9
Moderat belastningsniveau										
Str. 22-24	1	2	3	4	5	6	I/R	I/R	I/R	I/R
Str. 25-27	1	2	3	4	5	6	7	8	9	I/R
Str. 28-30	3	3	3	4	5	6	7	8	9	I/R
Højt belastningsniveau										
Str. 22-24	2	3	4	5	6	I/R	I/R	I/R	I/R	I/R
Str. 25-27	2	3	4	5	6	7	8	9	I/R	I/R
Str. 28-30	3	3	4	5	6	7	8	9	I/R	I/R

MONTERINGSVEJLEDNING

Fodkosmese og Spectra-sok (fig. 2)

Forsigtig: Brug altid et skohorn for ikke at få fingrene i klemme.

1. Placer foden i Spectra-sokken.
2. Fjern fodkosmesebeslaget.
3. Brug den rette (lige) ende af et skohorn til at sætte foden med Spectra-sokken ind i fodkosmesen.
4. Træk skohornet op for at skubbe foden helt ind i fodkosmesen.
5. Sæt fodkosmesebeslaget tilbage på fodkosmesen.
6. Når justeringen er afsluttet, skal Spectra-sokken fastgøres til protesen for at forsegle den mod støv og snavs.

Bemærk: Spectra-sokken skal trækkes op for at forhindre, at den forstyrrer fodens bevægelige dele.

Tag om nødvendigt fodkosmesen af som følger:

1. Fjern fodkosmesebeslaget.
2. Før den relevante (kantede) ende af et skohorn ind bag foden.
3. Tryk skohornet nedad, og træk foden ud af fodkosmesen.
4. Fjern Spectra-sokken helt.

Protese

Saml protesen med de relevante enheder.

Advarsel: Risiko for strukturel fejl. Komponenter fra andre producenter er ikke testet og kan forårsage for stor belastning af enheden.

Advarsel: Sørg for korrekt fastgøring ved at følge de relevante instruktioner i enhedens montering.

JUSTERINGSANVISNINGER

Basisjustering (fig. 3)

Justeringsmål

Justeringsreferencelinjen (B) skal:

- gå gennem midtpunktet på hylsteret enten på det patellære seneniveau eller hoftebenets tuberositetsniveau (D).
- falde ved 1/3-mærket på indersiden af fodkosmesen.

Bemærk: Prioriter knæjusteringen frem for fodjusteringen, hvis de ikke stemmer overens.

Justeringsanvisninger

1. Placer foden, så justeringsreferencelinjen (B) falder ved 1/3-mærket på indersiden af fodkosmesen (med fodkosmesen og skoen på). Overvej fodens udvendige rotation.
2. Brug de relevante adaptere til at forbinde enten hylsteret eller knæet til foden og etabler den rette højde for knæmidten.
3. Hvis du bruger et proteseknæ: Placer knæet ifølge anvisningerne i knæjustering
4. På den laterale side af hylsteret skal du sætte det første mærke (justeringsreferencepunktet) midt på hylsteret enten på det patellare seneniveau eller hoftebenets tuberøsitet sniveau (D). Lav et andet mærke midt på hylsteret i distal retning (E). Tegn en streg gennem begge mærker.
5. Placer hylsteret, så justeringsreferencelinjen (B) går gennem justeringsreferencepunktet (D).
6. Indstil de rette hylstervinkler med henblik på fleksion/udstrækning og abduktion/adduktion.
7. Hvis du bruger et proteseknæ: Brug de relevante adaptere til at forbinde hylsteret med protesen.

Statisk justering

- Sørg for, at patienten står med samme vægt på begge ben.
- Kontrollér, om proteselængden er korrekt.
- Kontroller intern/ekstern rotation.
- Kontrollér, at belastningen af tå og hæl er korrekt.

Dynamisk justering

Sørg for, at patienten er fortrolig med enhedens funktioner.

Hæl-til-tå-bevægelsen kan blive påvirket af:

- Hælstivhed
- For-bag-placering af enheden.
- Dorsal-plantarfleksion
- Skoegenskaber

Overvej følgende tiltag efter behov:

Symptomer

- Enheden når flad position for tidligt (patienten føler, at han/hun synker ned i et hul)
- Bevægelse op over tåen kræver ekstra energi
- Tåen føles for stiv
- Knæet overstrækkes

Løsning

- Kontrollér anvisningerne i brug af kilen (hvis relevant)
- Flyt hylsteret fremad (eller enheden bagud)
- Overvej dorsiflexion
- Kontrollér skohælens og skoens ydeevne

Symptomer

- Hurtig hæl til tå-bevægelse
- Ringe kontrol over protesen ved første kontakt
- Minimal fornemmelse af energiaffjedring
- For svagt afsæt fra tåen
- Knæ bliver ustabil

Løsning

- Kontrollér anvisningerne i brug af kilen (hvis relevant)
- Flyt hylsteret bagud (eller enheden fremad)

- Overvej plantarflexion
- Kontrollér skohælens og skoens ydeevne

BRUG

Rengøring og vedligeholdelse

Rengøres med en fugtig klud og en mild sæbe. Tørres med en klud efter rengøring.

Omgivende forhold

Enheden er vandtæt.

En Waterproof-enhed kan bruges i et vådt eller fugtigt miljø og nedsænkes i op til 3 meter dybt vand i maksimalt 1 time.

Den tåler kontakt med: saltvand, klorvand, sved, urin og milde sæber.

Det tåler også lejlighedsvis eksponering for sand, støv og snavs.

Kontinuerlig eksponering er ikke tilladt.

Tør med en klud efter kontakt med ferskvand eller fugtighed.

Rengør med ferskvand, og tør med en klude efter eksponering for andre væsker og kemikalier eller i tilfælde af utilsigtet eksponering for sand, støv eller snavs.

VEDLIGEHOLDELSE

Enheden og den samlede protese bør undersøges af sundhedspersonalet. Hyppigheden fastlægges ud fra patientens aktivitetsniveau.

Støj fra fod

Der kan forekomme støj, hvis der er sand eller snavs i enheden. I så fald bør sundhedspersonalet tage foden af, rense den med trykluft og udskifte Spectra-sokken, hvis den er beskadiget.

RAPPORTERING AF ALVORLIGE HÆNDELSER

Enhver alvorlig hændelse i forbindelse med enheden skal rapporteres til producenten og de relevante myndigheder.

BORTSKAFFELSE

Enheden og emballagen skal bortskaffes i overensstemmelse med de respektive lokale eller nationale miljøbestemmelser.

ANSVARFRASKRIVELSE

Össur-protoser er designet og verificeret til at være sikre og kompatible i kombination med hinanden og med specialfremstillede protesehylstre med Össur-adaptorer, samt når de bruges i overensstemmelse med deres tilsigtede anvendelse.

Össur påtager sig intet ansvar for følgende:

- Enheder, der ikke er vedligeholdt som beskrevet i brugsanvisningen.
- Enheder, der er samlet med komponenter fra andre producenter.
- Enheder, der ikke anvendes ifølge de anbefalede brugsbetingelser, formål eller miljøer.

Overensstemmelse

Denne enhed er testet i henhold til ISO 10328-standarden til at kunne holde til to millioner belastningscykluser.

Afhængig af patientaktiviteten kan dette svare til 2-3 års brug.

ISO 10328 - Mærkat

Kategori	Vægt (kg) Moderat effekt	Mærkattekst
1	52	ISO 10328-P3*-52 kg
2	59	ISO 10328-P3*-59 kg
3	68	ISO 10328-P3-68 kg
4	77	ISO 10328-P3-77 kg
5	88	ISO 10328-P4-88 kg
6	100	ISO 10328-P5-100 kg
7	116	ISO 10328-P6-116 kg
8	130	ISO 10328-P7-130 kg
9	147	ISO 10328-P8-147 kg
10	166	ISO 10328-P8-166 kg
11	185	ISO 10328-P8-185 kg
12	203	ISO 10328-P8-203 kg

*Faktiske testbelastninger afspejler den maksimale kropsmasse

ISO 10328 - "P" - "m"kg *)



*) Kropsvægtgrænse må ikke overstiges!

Se fabrikantens skriftlige instruktioner om påtænkt anvendelse for specifikke betingelser og begræn sninger for brug!





BESKRIVNING

Enheten är en protesfotenhet med en hanpyramid och tre kompositblad. Den har en sandaltå och ett kompositblad i full längd. Bottenbladet är fäst med hälbultar.

Enheten består av följande komponenter (**fig. 1**):

- A. Adapter för hanpyramid
- B. Pyramidhölje
- C. Toppblad
- D. Mellanblad
- E. Bottenblad
- F. Bultar till bottenblad

Denna enhet måste användas med fotkosmetik och en Spectra Sock.

AVSEDD ANVÄNDNING

Enheten ingår i ett protessystem som ersätter fot- och fotledsfunktionen hos en förlorad nedre extremitet.

Lämpligheten att använda den här enheten med protesen och patienten måste utvärderas av ortopedingenjör.

Enheten måste monteras och justeras av ortopedingenjör.

Indikationer och målpatientgrupp

- Förlust av nedre extremiteter, amputation eller brist
- Inga kända kontraindikationer

Enheten är avsedd för låg till hög aktivitetsnivå, t.ex. gång och sporadisk löpning.

ALLMÄNNA SÄKERHETSINSTRUKTIONER

Varning: användning av en protesenhets för nedre extremiteter innebär en risk för fall som kan leda till skador.

Ortopedingenjören bör informera patienten om allt i detta dokument som krävs för säker användning av denna enhet.

Varning: Om det förekommer en förändring eller förlust av enhetens funktionalitet, eller om enheten visar tecken på skada eller slitage som hindrar dess normala funktioner, ska patienten sluta använda enheten och kontakta en ortopedingenjör.

Enheten är endast avsedd för enpatientsbruk.

ENHETSVAL

Kontrollera att den valda varianten av enheten är lämplig för belastningsnivån och viktgränsen enligt följande tabell.

Varning! Överskrid inte viktgränsen. Risk för enhetsfel.

Ett felaktigt kategorival kan också leda till att enheten inte fungerar som den ska.

Vikt (kg)	45-52	53-59	60-68	69-77	78-88	89-100	101-116	117-130	131-147	148-166
Vikt (lbs)	99-115	116-130	131-150	151-170	171-194	195-220	221-256	257-287	288-324	325-365
Låg belastningsnivå										
Storlek 22–24	1	1	2	3	4	5	6	N/A	N/A	N/A
Storlek 25–27	1	1	2	3	4	5	6	7	8	9
Storlek 28–30	3	3	3	3	4	5	6	7	8	9
Måttlig belastningsnivå										
Storlek 22–24	1	2	3	4	5	6	N/A	N/A	N/A	N/A
Storlek 25–27	1	2	3	4	5	6	7	8	9	N/A
Storlek 28–30	3	3	3	4	5	6	7	8	9	N/A
Hög belastningsnivå										
Storlek 22–24	2	3	4	5	6	N/A	N/A	N/A	N/A	N/A
Storlek 25–27	2	3	4	5	6	7	8	9	N/A	N/A
Storlek 28–30	3	3	4	5	6	7	8	9	N/A	N/A

MONTERINGSANVISNINGAR

Fotkosmetik och Spectra Sock (fig. 2)

Varning: Använd alltid ett skohorn för att undvika att klämma fingrarna.

1. Sätt foten i Spectra Sock.
2. Ta loss fotkosmetikens fäste.
3. Använd den tillämpliga (raka) änden av ett skohorn för att sätta foten med Spectra Sock i fotkosmetiken.
4. Drag skohornet uppåt så att foten skjuts in helt i fotkosmetiken.
5. Sätt tillbaka fotkosmetikens fäste på fotkosmetiken.
6. När inriktningen är klar, fäst Spectra Sock på protesen för att täta mot damm och smuts.

Obs! Spectra Sock måste dras upp så att den inte stör fotens rörliga delar.

Ta av fotkosmetiken på följande sätt:

1. Ta loss fotkosmetikens fäste.
2. Sätt in den tillämpliga (tunna) änden av ett skohorn bakom foten.
3. Tryck ned skohornet och dra ut foten ur fotkosmetiken.
4. Ta av Spectra Sock helt.

Protes

Montera protes med tillämpliga enheter.

Varning: Risk för strukturella fel. Komponenter från andra tillverkare har inte testats och kan orsaka för stor belastning på enheten.

Varning: Säkerställ korrekt fastsättning genom att följa tillämpliga monteringsanvisningar för enheten.

INRIKTNINGSANVISNINGAR

Bänkinriktning (fig. 3)

Inriktningsmål

Referenslinjen för inriktning (B) ska:

- gå genom hylsans mittpunkt i höjd med antingen patellarsenan eller tuber ischiadicum (D).
- passera vid 1/3-märket på insidan av fotkosmetiken.

Obs! Prioritera knäinriktningen framför fotinriktningen i händelse av felmatchning.

Inriktningsanvisningar

1. Placera foten så att referenslinjen för inriktning (B) hamnar vid 1/3-märket på insidan av fotkosmetiken (med fotkosmetiken och skon på). Tänk på fotens externa rotation.
2. Använd lämpliga adaptrar för att ansluta antingen hylsan eller knät till foten och uppnå rätt underbenslängd.
3. Om du använder en protesknäled: Placera knät enligt instruktionerna för knäinriktning
4. På hylsans laterala sida, gör först ett märke (inriktningsreferenspunkt) vid hylsans mittpunkt i höjd med antingen patellarsenan eller tuber ischiadicum (D). Gör ett andra märke vid mittpunkten på hylsan distalt (E). Dra en linje genom båda märkena.
5. Placera hylsan så att referenslinjen för inriktning (B) går genom referenspunkten för inriktning (D).
6. Justera rätt hylsvinklar för flektion/extension och abduktion/adduktion.
7. Om du använder en protesknäled: Använd lämpliga adaptrar för att ansluta hylsan till protesen.

Statisk inriktning

- Se till att patienten står med samma viktbelastning på båda benen.
- Kontrollera att protesens längd är korrekt.
- Kontrollera intern/extern rotation.
- Kontrollera att belastningen på tå och häl är korrekt.

Dynamisk inriktning

Se till att patienten förstår enhetens funktion.

Rörelsen från häl till tå kan påverkas av:

- Hälstyvhet
- Anterior-posterior-placering av enheten
- Dorsal-plantarflexion
- Skoegenskaper

Överväg följande åtgärder om nödvändigt:

Symtom

- Enheten når plant läge för tidigt (patienten upplever att han/hon sjunker ned i ett hål)
- Det krävs extra energi för att ta sig upp över tån
- Tån känns för stel
- Knät översträcks

Åtgärd

- Kontrollera kilinstruktioner (om tillämpligt)
- Flytta hylsan framåt (eller enheten bakåt)
- Beakta dorsalflexion
- Kontrollera skons häl och skons prestanda

Symtom

- Snabb häl-till-tå-rörelse
- Otillfredsställande proteskontroll vid hälkontakt
- Minimal energiåtergivning
- För litet frånskjut vid stegavveckling
- Knät blir instabilt

Åtgärd

- Kontrollera kilinstruktioner (om tillämpligt)
- Flytta hylsan bakåt (eller enheten framåt)
- Beakta plantarflexion
- Kontrollera skons häl och skons prestanda

ANVÄNDNING

Skötsel och rengöring

Rengör med en fuktig trasa och en mild tvål. Torka med en trasa efter rengöring.

Miljöförhållanden

Enheten är vattentät.

En vattentät enhet kan användas i en våt eller fuktig miljö och sänkas ner i upp till 3 meter djupt vatten i högst 1 timme.

Den tål kontakt med: saltvatten, klorerat vatten, svett, urin och milda tvålar.

Den tål också enstaka exponering för sand, damm och smuts.

Kontinuerlig exponering är inte tillåten.

Torka med en trasa efter kontakt med sötvatten eller fukt.

Rengör med sötvatten och torka med en trasa efter exponering för andra vätskor och kemikalier, eller vid oavsiktlig exponering för sand, damm eller smuts.

UNDERHÅLL

Enheten och den övergripande protesen bör undersökas av en ortopedingenjör. Intervallet bör fastställas baserat på patientens aktivitet.

Oljud från foten

Oljud kan uppstå om det finns sand eller skräp i enheten. I så fall bör ortopedteknisk personal ta av foten, rengöra den med hjälp av tryckluft och byta ut Spectra Sock om den är skadad.

RAPPORTERA ALLVARLIGA INCIDENTER

Alla allvarliga händelser i samband med enheten måste rapporteras till tillverkaren och relevanta myndigheter.

KASSERING

Enheten och förpackningsmaterialet ska kasseras i enlighet med lokala eller nationella miljöbestämmelser.

ANSVAR

Protesenheter från Össur är konstruerade och verifierade för att vara säkra och kompatibla tillsammans med varandra och med individuellt anpassade proteshylsor med adaptrar från Össur, samt när de används i enlighet med sin avsedda användning.

Össur fransäger sig allt ansvar för följande:

- Enhet som inte underhållits enligt anvisningarna i bruksanvisningen.
- Enhet som monterats tillsammans med komponenter från andra tillverkare.
- Enhet som används under andra än rekommenderade förhållanden, användningsområden eller miljöer.

Överensstämmelse

Denna enhet har testats enligt standarden ISO 10328 med två miljoner belastningscykler.

Beroende på patientens aktivitetsnivå kan det motsvara 2–3 års användning.

ISO 10328 – Etikett		
Kategori	Vikt (kg) Måttlig belastning	Märkning
1	52	ISO 10328-P3*-52 kg
2	59	ISO 10328-P3*-59 kg
3	68	ISO 10328-P3-68 kg
4	77	ISO 10328-P3-77 kg
5	88	ISO 10328-P4-88 kg
6	100	ISO 10328-P5-100 kg
7	116	ISO 10328-P6-116 kg
8	130	ISO 10328-P7-130 kg
9	147	ISO 10328-P8-147 kg
10	166	ISO 10328-P8-166 kg
11	185	ISO 10328-P8-185 kg
12	203	ISO 10328-P8-203 kg
*Faktiska testbelastningar återspeglar maximal kroppsmassa		

ISO 10328 - "P" - "m"kg *)



*) Maximal kroppsmassa får inte överskridas!



För särskilda villkor och begränsningar för användningen, se tillverkarens skriftliga instruktioner!



ΠΕΡΙΓΡΑΦΗ

Το προϊόν είναι μια συσκευή προσθετικού πέλματος με ένα πυραμιδοειδές εξάρτημα σύνδεσης αρσενικού τύπου και τρεις σύνθετες λεπίδες. Διαθέτει ένα δάκτυλο ποδιού τύπου σανδαλιού και σύνθετη λεπίδα πλήρους μήκους.

Η κάτω λεπίδα ασφαλιζεται με κοχλίες στην πτέρνα.

Το προϊόν αποτελείται από τα εξής εξαρτήματα (**Εικ. 1**):

- A. Πυραμιδοειδής προσαρμογέας αρσενικού τύπου
- B. Κάλυμμα πυραμιδοειδούς εξαρτήματος
- C. Άνω λεπίδα
- D. Μεσαία λεπίδα
- E. Λεπίδα βάσης
- F. ΣΤ. Κοχλίες λεπίδας βάσης

Αυτό το προϊόν πρέπει να χρησιμοποιείται με κάλυμμα πέλματος και κάλτσα Spectra.

ΠΡΟΒΛΕΠΟΜΕΝΗ ΧΡΗΣΗ

Το προϊόν προορίζεται ως τμήμα ενός προσθετικού συστήματος που αντικαθιστά τη λειτουργία του πέλματος και του αστραγάλου ενός ελλείποντος κάτω άκρου.

Η καταλληλότητα αυτού του προϊόντος για την πρόθεση και τον ασθενή πρέπει να αξιολογηθούν από έναν επαγγελματία υγείας.

Το προϊόν πρέπει να τοποθετείται ρυθμίζεται αποκλειστικά από επαγγελματία υγείας.

Ενδείξεις για χρήση και πληθυσμός ασθενών-στόχος

- Απώλεια, ακρωτηριασμός ή ανεπάρκεια κάτω άκρου
- Δεν υπάρχουν γνωστές αντενδείξεις

Το προϊόν προορίζεται για χρήση σε χαμηλά έως υψηλά επίπεδα καταπόνησης, π.χ. περπάτημα και περιστασιακό τρέξιμο.

ΓΕΝΙΚΕΣ ΟΔΗΓΙΕΣ ΑΣΦΑΛΕΙΑΣ

Προειδοποίηση: Η χρήση πρόθεσης κάτω άκρου ενέχει εγγενή κίνδυνο πτώσης που μπορεί να οδηγήσει σε τραυματισμό.

Ο επαγγελματίας υγείας θα πρέπει να ενημερώσει τον ασθενή για όλες τις οδηγίες που περιλαμβάνει το παρόν έγγραφο και οι οποίες πρέπει να τηρούνται για την ασφαλή χρήση αυτής του προϊόντος.

Προειδοποίηση: Εάν παρατηρηθεί αλλαγή ή απώλεια της λειτουργικότητας της συσκευής ή εάν η συσκευή παρουσιάζει σημάδια βλάβης ή φθοράς που εμποδίζουν τις κανονικές λειτουργίες της, ο ασθενής θα πρέπει να σταματήσει τη χρήση της συσκευής και να επικοινωνήσει με έναν επαγγελματία υγείας.

Το προϊόν προορίζεται για χρήση από έναν μόνο ασθενή.

ΕΠΙΛΟΓΗ ΠΡΟΪΟΝΤΟΣ

Βεβαιωθείτε ότι η επιλεγμένη έκδοση του προϊόντος είναι κατάλληλη για το επίπεδο κρούσης και το όριο βάρους σύμφωνα με τον παρακάτω πίνακα.

Προειδοποίηση: Μην υπερβαίνετε το όριο βάρους. Κίνδυνος βλάβης του προϊόντος.

Η εσφαλμένη επιλογή κατηγορίας ενδέχεται, επίσης, να οδηγήσει σε κακή λειτουργία του προϊόντος.

Βάρος σε kg	45-52	53-59	60-68	69-77	78-88	89-100	101-116	117-130	131-147	148-166
Βάρος σε lbs	99-115	116-130	131-150	151-170	171-194	195-220	221-256	257-287	288-324	325-365
Χαμηλό επίπεδο κρούσης										
Μέγεθος 22-24	1	1	2	3	4	5	6	Δ/Υ	Δ/Υ	Δ/Υ
Μέγεθος 25-27	1	1	2	3	4	5	6	7	8	9
Μέγεθος 28-30	3	3	3	3	4	5	6	7	8	9
Μέτριο επίπεδο κρούσης										
Μέγεθος 22-24	1	2	3	4	5	6	Δ/Υ	Δ/Υ	Δ/Υ	Δ/Υ
Μέγεθος 25-27	1	2	3	4	5	6	7	8	9	Δ/Υ
Μέγεθος 28-30	3	3	3	4	5	6	7	8	9	Δ/Υ
Υψηλό επίπεδο κρούσης										
Μέγεθος 22-24	2	3	4	5	6	Δ/Υ	Δ/Υ	Δ/Υ	Δ/Υ	Δ/Υ
Μέγεθος 25-27	2	3	4	5	6	7	8	9	Δ/Υ	Δ/Υ
Μέγεθος 28-30	3	3	4	5	6	7	8	9	Δ/Υ	Δ/Υ

ΟΔΗΓΙΕΣ ΣΥΝΑΡΜΟΛΟΓΗΣΗΣ

Κάλυμμα πέλματος και κάλτσα Spectra (Εικ. 2)

Προσοχή: Για να αποφύγετε την παγίδευση των δακτύλων, χρησιμοποιήστε πάντα ένα κόκκαλο υποδημάτων.

1. Τοποθετήστε το πέλμα μέσα στην κάλτσα Spectra.
2. Αφαιρέστε το εξάρτημα του καλύμματος του πέλματος.
3. Χρησιμοποιήστε το κατάλληλο (ίσιο) άκρο ενός κοκκάλου υποδημάτων για να βάλετε το πέλμα με την κάλτσα Spectra μέσα στο κάλυμμα πέλματος.
4. Μετακινήστε το κόκαλο υποδημάτων προς τα πάνω για να σπρώξετε πλήρως το πέλμα μέσα στο κάλυμμα πέλματος.
5. Τοποθετήστε το εξάρτημα του καλύμματος πέλματος πίσω μέσα στο κάλυμμα πέλματος.
6. Αφού ολοκληρωθεί η ευθυγράμμιση, στερεώστε την κάλτσα Spectra στην πρόθεση για την επίτευξη στεγανοποίησης έναντι σκόνης και ρύπων.

Σημείωση: Η κάλτσα Spectra πρέπει να τραβηχθεί προς τα πάνω για να αποφευχθεί η παρεμβολή με τα κινούμενα μέρη του πέλματος.

Εάν απαιτείται, αφαιρέστε το κάλυμμα πέλματος ως εξής:

1. Αφαιρέστε το εξάρτημα του καλύμματος του πέλματος.
2. Εισαγάγετε το κατάλληλο άκρο (μυτερό) ενός κοκκάλου υποδημάτων πίσω από το πέλμα.
3. Σπρώξτε το κόκαλο υποδημάτων προς τα κάτω και τραβήξτε το πέλμα έξω από το κάλυμμα πέλματος.
4. Αφαιρέστε πλήρως την κάλτσα Spectra.

Πρόθεση

Συναρμολογήστε την πρόθεση με τις ισχύουσες συσκευές.

Προειδοποίηση: Κίνδυνος δομικής βλάβης. Τα εξαρτήματα από άλλους κατασκευαστές δεν έχουν δοκιμαστεί και ενδέχεται να προκαλέσουν υπερβολικό φορτίο στο προϊόν.

Προειδοποίηση: Εξασφαλίστε τη σωστή προσάρτηση ακολουθώντας τις ισχύουσες οδηγίες συναρμολόγησης του προϊόντος.

ΟΔΗΓΙΕΣ ΕΥΘΥΓΡΑΜΜΙΣΗΣ

Αρχική ευθυγράμμιση (Εικ. 3)

Στόχος ευθυγράμμισης

Η γραμμή αναφοράς ευθυγράμμισης (B) πρέπει:

- να διέρχεται από το μεσαίο σημείο της θήκης είτε στο επίπεδο του επιγονατιδικού τένοντα είτε στο επίπεδο του ισχιακού κυρτώματος (Δ).
- πέφτει στο σημείο του 1/3 στο εσωτερικό του καλύμματος του πέλματος.

Σημείωση: Δώστε προτεραιότητα στην ευθυγράμμιση του γονάτου έναντι της ευθυγράμμισης του πέλματος εάν υπάρχει αναντιστοιχία.

Οδηγίες ευθυγράμμισης

1. Τοποθετήστε το πέλμα έτσι ώστε η γραμμή αναφοράς ευθυγράμμισης (B) να πέφτει στο σημάδι του 1/3 στο εσωτερικό του καλύμματος του πέλματος (με το κάλυμμα του πέλματος και το υπόδημα τοποθετημένα). Εξετάστε την εξωτερική περιστροφή του ποδιού.
2. Χρησιμοποιήστε τους κατάλληλους προσαρμογείς για να συνδέσετε είτε τη θήκη είτε το γόνατο στο πέλμα και να καθορίσετε το σωστό ύψος του κέντρου του γονάτου.
3. Εάν χρησιμοποιείτε προσθετικό γόνατο: Τοποθετήστε το γόνατο σύμφωνα με τις οδηγίες ευθυγράμμισης του γονάτου
4. Στην έξω πλευρά της θήκης, κάντε ένα πρώτο σημάδι (σημείο αναφοράς ευθυγράμμισης) στο μέσον της θήκης είτε στο επίπεδο του επιγονατιδικού τένοντα είτε στο επίπεδο του ισχιακού κυρτώματος (Δ). Κάντε ένα δεύτερο σημάδι στο μέσον της θήκης περιφερικά (Ε). Τραβήξτε μια γραμμή που να περνά και από τα δύο σημάδια.
5. Τοποθετήστε τη θήκη έτσι ώστε η γραμμή αναφοράς ευθυγράμμισης (B) να περνά από το σημείο αναφοράς ευθυγράμμισης (Δ).
6. Επιλέξτε τις κατάλληλες γωνίες για την κάμψη/έκταση και απαγωγή/προσαγωγή για τη θήκη.
7. Εάν χρησιμοποιείτε προσθετικό γόνατο: Χρησιμοποιήστε τους κατάλληλους προσαρμογείς για να συνδέσετε τη θήκη με την πρόθεση.

Στατική ευθυγράμμιση

- Βεβαιωθείτε ότι ο ασθενής στέκεται με ίσο βάρος και στα δύο πόδια.
- Ελέγξτε για το σωστό μήκος της πρόθεσης.
- Ελέγξτε την εσωτερική / εξωτερική περιστροφή.
- Ελέγξτε για σωστό φορτίο στο δάκτυλο και τη πτέρνα.

Δυναμική ευθυγράμμιση

Βεβαιωθείτε ότι ο ασθενής είναι εξοικειωμένος με τη λειτουργία του προϊόντος.

Η κίνηση από την πτέρνα έως τη μύτη του δακτύλου μπορεί να επηρεαστεί από τα εξής:

- Ακαμψία πτέρνας
- Πρόσθια-οπίσθια τοποθέτηση του προϊόντος.
- Ραχιαία-πελματιαία κάμψη
- Χαρακτηριστικά υποδημάτων

Εξετάστε τις ακόλουθες ενέργειες εάν χρειάζεται:

Συμπτώματα

- Το προϊόν επιστρέφει σε επίπεδη θέση πολύ γρήγορα (ο ασθενής θα νιώθει σαν να βυθίζεται σε οπή)
- Απαιτείται περισσότερη ενέργεια για την ανάβαση στη μύτη του δακτύλου
- Αίσθημα μεγάλης ακαμψίας στο δάκτυλο

- Υπερέκταση γόνατου

Ενέργεια

- Ελέγξτε τις οδηγίες για τη σφήνα (εάν υπάρχουν)
- Μετατοπίστε τη θήκη προς τα εμπρός (ή το προϊόν προς τα πίσω)
- Εξετάστε τη ραχιαία κάμψη
- Ελέγξτε τη πτέρνα του υποδήματος και την απόδοση του υποδήματος

Συμπτώματα

- Ταχεία κίνηση από την πτέρνα έως τη μύτη του δακτύλου
- Κακός έλεγχος της πρόθεσης κατά την αρχική επαφή
- Αίσθηση ελάχιστης ενέργειας επιστροφής
- Πολύ μικρή ώθηση από το δάχτυλο
- Το γόνατο γίνεται ασταθές

Ενέργεια

- Ελέγξτε τις οδηγίες για τη σφήνα (εάν υπάρχουν)
- Μετατοπίστε τη θήκη προς τα πίσω (ή το προϊόν προς τα εμπρός)
- Εξετάστε τη πελματιαία κάμψη
- Ελέγξτε τη πτέρνα του υποδήματος και την απόδοση του υποδήματος

ΧΡΗΣΗ

Καθαρισμός και φροντίδα

Καθαρίστε με ένα υγρό πανί και ένα ήπιο σαπούνι. Στεγνώστε με ένα πανί μετά τον καθαρισμό.

Περιβαλλοντικές συνθήκες

Το προϊόν είναι αδιάβροχο.

Ένα αδιάβροχο προϊόν μπορεί να χρησιμοποιηθεί σε υγρό ή υπό υγρασία περιβάλλον και να βυθιστεί σε γλυκό νερό βάθους έως 3 μέτρα για μέγιστο διάστημα 1 ώρας.

Μπορεί να είναι ανθεκτική στην επαφή με: αλατόνερο, χλωριωμένο νερό, εφίδρωση, ούρα και ήπιας δράσης σαπούνια.

Μπορεί επίσης να ανεχθεί την περιστασιακή έκθεση στην άμμο, τη σκόνη και τη βρωμιά. Η συνεχής έκθεση δεν επιτρέπεται.

Στεγνώστε με ένα πανί μετά από επαφή με γλυκό νερό ή υγρασία.

Καθαρίστε με γλυκό νερό και στεγνώστε με ένα πανί μετά από έκθεση σε άλλα υγρά ή χημικά ή σε περίπτωση τυχαίας έκθεσης σε άμμο, σκόνη ή βρωμιά.

ΣΥΝΤΗΡΗΣΗ

Το προϊόν και η συνολική πρόθεση πρέπει να εξεταστούν από επαγγελματία υγείας. Το διάστημα θα πρέπει να καθορίζεται με βάση τη δραστηριότητα του ασθενούς.

Θόρυβος από το πέλμα

Μπορεί να παρουσιαστεί θόρυβος, εάν υπάρχει άμμος ή ξένες ύλες στο προϊόν. Σε αυτήν την περίπτωση, ο επαγγελματίας υγειονομικής περίθαλψης πρέπει να βγάλει το πέλμα, να το καθαρίσει με τη βοήθεια πεπιεσμένου αέρα και να αντικαταστήσει την κάλτσα Spectra εάν έχει υποστεί ζημιά.

ΑΝΑΦΟΡΑ ΣΟΒΑΡΟΥ ΠΕΡΙΣΤΑΤΙΚΟΥ

Οποιοδήποτε σοβαρό συμβάν σε σχέση με το προϊόν πρέπει να αναφέρεται στον κατασκευαστή και στις αρμόδιες αρχές.

ΑΠΟΡΡΙΨΗ

Το προϊόν και η συσκευασία θα πρέπει να απορρίπτονται σύμφωνα με τους αντίστοιχους τοπικούς ή εθνικούς περιβαλλοντικούς κανονισμούς.

ΕΥΘΥΝΗ

Οι προσθήσεις της Össur έχουν σχεδιαστεί και επαληθευτεί ως ασφαλείς και συμβατές σε συνδυασμό μεταξύ τους καθώς και με προσαρμοσμένες προσθετικές θήκες με προσαρμογείς της Össur, και όταν χρησιμοποιούνται σύμφωνα με τη χρήση για την οποία προορίζονται.

Η Össur δεν αναλαμβάνει καμία ευθύνη για τα ακόλουθα:

- Μη συντήρηση του προϊόντος σύμφωνα με τις οδηγίες χρήσης.
- Συναρμολόγηση του προϊόντος με εξαρτήματα άλλων κατασκευαστών.
- Χρήση του προϊόντος εκτός συνιστώμενων συνθηκών χρήσης, εφαρμογής ή περιβάλλοντος.

Συμμορφωση

Αυτό το προϊόν έχει ελεγχθεί σύμφωνα με το πρότυπο ISO 10328 για δύο εκατομμύρια κύκλους φόρτωσης.

Ανάλογα με τη δραστηριότητα του ασθενούς, αυτό μπορεί να αντιστοιχεί σε 2-3 χρόνια χρήσης.

ISO 10328 - Σήμανση		
Κατηγορία	Βάρος (Kg) Μέτρια κρούση	Κείμενο σήμανσης
1	52	ISO 10328-P3*-52 kg
2	59	ISO 10328-P3*-59 kg
3	68	ISO 10328-P3-68 kg
4	77	ISO 10328-P3-77 kg
5	88	ISO 10328-P4-88 kg
6	100	ISO 10328-P5-100 kg
7	116	ISO 10328-P6-116 kg
8	130	ISO 10328-P7-130 kg
9	147	ISO 10328-P8-147 kg
10	166	ISO 10328-P8-166 kg
11	185	ISO 10328-P8-185 kg
12	203	ISO 10328-P8-203 kg

*Τα πραγματικά φορτία δοκιμής απεικονίζουν τη μέγιστη μάζα σώματος

ISO 10328 - "P" - "m"kg *)



*) Το όριο μάζας σώματος δεν πρέπει να υπερβαίνεται!



Για συγκεκριμένες προϋποθέσεις και περιορισμούς στη χρήση, βλ. τις γραπτές οδηγίες προβλεπόμενης χρήσης του κατασκευαστή!



KUVAUS

Laite on proteesijalkaterä, jossa on urospyramidi ja kolme komposiittilevyä. Siinä on sandaalivarvas ja täyspitkä komposiittilevy. Alalevy on kiinnitetty kantapääpulteilla.

Laite koostuu seuraavista osista (**kuva 1**):

- A. Urospyramidiadapteri
- B. Pyramidin peitelevy
- C. Ylälevy
- D. Keskilevy
- E. Alalevy
- F. Pohjalevyn pultit

Tätä laitetta on käytettävä kuorikon ja Spectra-sukan kanssa.

KÄYTTÖTARKOITUS

Laite on tarkoitettu osaksi proteesijärjestelmää, joka korvaa puuttuvan raajan jalkaterä- ja nilkkatoiminnan.

Terveystenhuollon ammattilaisen on arvioitava tämän laitteen soveltuvuus proteesiin ja potilaalle.

Laitteen saa asentaa ja säätää vain terveydenhuollon ammattilainen.

Käyttöaiheet ja kohdepotilasryhmä

- Alaraajan menetys, amputaatio tai synnynnäinen puuttuminen
- Ei tiedettyjä vasta-aiheita

Laite on tarkoitettu matalasta korkeaan aktiivisuustason käyttöön, esim. kävelyyn ja ajoittaiseen juoksemiseen.

YLEISIÄ TURVALLISUUSOHJEITA

Varoitus: Alaraajaproteesin käyttöön liittyy luontainen kaatumisriski, joka voi johtaa loukkaantumiseen.

Terveystenhuollon ammattilaisen on ilmoitettava potilaalle kaikista tässä asiakirjassa mainituista tiedoista, jotka potilaan tulee tietää pystyäkseen käyttämään tätä laitetta turvallisesti.

Varoitus: jos laitteen toiminta muuttuu tai heikkenee tai jos laitteessa on merkkejä vaurioista tai kulumista, jotka haittaavan sen normaalia toimintaa, potilaan tulee lopettaa laitteen käyttö ja ottaa yhteyttä terveydenhuollon ammattilaiseen.

Laite on tarkoitettu yhden potilaan käyttöön.

LAITEVALIKOIMA

Varmista, että laitteen valittu versio sopii iskukuormitustasolle ja painorajalle seuraavan taulukon mukaisesti.

Varoitus: Älä ylitä painorajaa. Laitteen vikaantumisvaara.

Virheellinen luokkavalinta voi myös johtaa laitteen huonoon toimintaan.

Paino kg	45-52	53-59	60-68	69-77	78-88	89-100	101-116	117-130	131-147	148-166
Paino naukaa	99-115	116-130	131-150	151-170	171-194	195-220	221-256	257-287	288-324	325-365
Matala iskurasiatustaso										
Koko 22–24	1	1	2	3	4	5	6	–	–	–
Koko 25–27	1	1	2	3	4	5	6	7	8	9
Koko 28–30	3	3	3	3	4	5	6	7	8	9
Keskimääräinen iskurasiatustaso										
Koko 22–24	1	2	3	4	5	6	–	–	–	–
Koko 25–27	1	2	3	4	5	6	7	8	9	–
Koko 28–30	3	3	3	4	5	6	7	8	9	–
Korkea iskurasiatustaso										
Koko 22–24	2	3	4	5	6	–	–	–	–	–
Koko 25–27	2	3	4	5	6	7	8	9	–	–
Koko 28–30	3	3	4	5	6	7	8	9	–	–

ASENNUSOHJEET

Kuorikko ja Spectra-sukka (kuva 2)

Huomio: Käytä aina kenkälusikkaa, jotta vältät sormien jäämisen puristuksiin.

1. Pue Spectra-sukka jalkaterään.
2. Irrota kuorikon kiinnitysrenkas.
3. Työnnä Spectra-sukalla peitetty jalkaterä kuorikkoon kenkälusikan asianmukaisella (suoralla) päällä.
4. Nosta kenkälusikkaa ylös niin, että jalkaterä työntyy kuorikkoon kokonaan.
5. Aseta kuorikon kiinnitysrenkas takaisin kuorikon päälle.
6. Kun suuntaus on valmis, kiinnitä Spectra-sukka proteesiin tiivisteeksi pölyä ja likaa vastaan.

Huomaa: Spectra-sukka on vedettävä ylös, jotta se ei häiritse jalkaterän liikkuvia osia.

Riisu tarvittaessa kuorikko seuraavasti:

1. Irrota kuorikon kiinnitysrenkas.
2. Työnnä kenkälusikan asianmukainen (reunustettu) pää jalan taakse.
3. Työnnä kenkälusikka alas kuorikon alle ja vedä jalkaterä ulos kuorikosta.
4. Riisu Spectra-sukka kokonaan.

Proteesi

Kokoa proteesi soveltuvilla laitteilla.

Varoitus: Rakenteen vaurioitumisen vaara. Muiden valmistajien komponentteja ei ole testattu, ja ne voivat aiheuttaa laitteelle liiallista kuormitusta.

Varoitus: varmista asianmukainen kiinnitys noudattamalla sovellettavia laitteen asennusohjeita.

SUUNTAUSOHJEET

Alustava suuntaus (kuva 3)

Suuntaustavoite

Suuntauksen viitelinjan (B) tulee:

- kulkea holkin keskipisteen kautta joko patellajänteen tasolla tai istuinkyhmyksen tasolla (D).
- kulkea kuorikon sisäpuolella olevan 1/3-merkin kautta.

Huomaa: jos polven suuntaus ja jalkaterän suuntaus eivät täsmää, polven suuntaus on tärkeämpi.

Suuntausohjeet

1. Aseta jalkaterä siten, että suuntauksen viiteviiva (B) kulkee kuorikon sisäpuolella olevan 1/3-merkin kautta (kuorikko ja kenkä puettuna). Ota huomioon jalkaterän ulkokierto.
2. Liitä joko holkki tai polvi jalkaterään sopivilla adaptereilla ja määritä oikea polven keskipisteen korkeus.
3. Käytettäessä proteettista polvea: aseta polvi paikoilleen polven suuntausohjeiden mukaan
4. Tee ensimmäinen merkki (suuntauksen viitepiste) holkin lateraalipuolelle holkin keskipisteeseen joko patellajänteen tai istuinkyhmyksen tasolle (D). Tee toinen merkki holkin keskipisteeseen distaalisesti (E). Piirrä viiva molempien merkkien kautta.
5. Aseta holkki siten, että suuntauksen viiteviiva (B) kulkee suuntauksen viitepisteen (D) kautta.
6. Säädä asianmukaiset holkin kulmat: koukistus/ojennus ja loitonnuksen lähennys.
7. Käytettäessä proteettista polvea: liitä holkki proteesiin sopivilla adaptereilla.

Staattinen suuntaus

- Varmista, että potilas seisoo siten, että paino on jakautunut tasaisesti kummallekin jalalle.
- Tarkista proteesin oikea pituus.
- Tarkista sisäinen/ulkoinen rotaatio.
- Tarkista varpaan ja kantapäähän oikea kuormitus.

Dynaaminen suuntaus

Varmista, että potilas tuntee laitteen toiminnan.

Liikkeeseen kantapäältä varpasiin voivat vaikuttaa seuraavat tekijät:

- kannan jäykkyys
- laitteen anterioris-posteriorinen asento
- dorsi-plantaarifleksio
- kengän ominaisuudet

Harkitse tarvittaessa seuraavia toimia:

Oireet

- Laite tulee tasaiseen asentoon liian aikaisin (potilas tuntee vajoavansa maan sisään)
- Varpaan ylitykseen tarvitaan ylimääräistä energiaa
- Varvas tuntuu liian jäykältä
- Polvi yliojentuu

Toimenpide

- Tarkista kiilan ohjeet (jos sovellettavissa)
- Siirrä holkkia anteriorisesti (tai laitetta posteriorisesti)
- Harkitse dorsifleksiota
- Tarkista kengän kantapää ja kengän suorituskyky

Oireet

- Nopea liike kantapäältä varpaille
- Proteesin huono hallinta kantauskussa
- Vähäinen energianpalautuksen tunne
- Liian heikko varvastyöntö
- Polvi muuttuu epävakaaaksi

Toimenpide

- Tarkista kiilan ohjeet (jos sovellettavissa)
- Siirrä holkkia posteriorisesti (tai laitetta anteriorisesti)
- Harkitse plantaarifleksiota
- Tarkista kengän kantapää ja kengän suorituskyky

KÄYTTÖ

Puhdistus ja hoito

Puhdista kostealla rätillä ja miedolla saippualla. Kuivaa liinalla puhdistuksen jälkeen.

Käyttöolosuhteet

Laitte on vedenpitävä.

Waterproof-laitetta voi käyttää märässä tai kosteassa ympäristössä ja upottaa enintään kolmen metrin syvyiseen veteen enintään yhden tunnin ajaksi.

Se kestää suolavettä, kloorivettä, hikeä, virtsaa ja mietoja saippuonia.

Se kestää myös satunnaista altistumista hiekalle, pölylle ja lialle. Jatkuva altistuminen ei ole sallittua.

Kuivaa se liinalla, kun se on ollut kosketuksissa makean veden tai kosteuden kanssa.

Puhdista se makealla vedellä ja kuivaa liinalla, jos se on altistunut muille nesteille ja kemikaaleille tai jos se on altistunut vahingossa hiekalle, pölylle tai lialle.

HUOLTO

Terveydenhuollon ammattilaisen on tutkittava laite ja proteesi.

Tutkimusväli on määritettävä potilaan aktiivisuuden perusteella.

Jalkaterän tuottamat äänet

Jos laitteessa on hiekkaa tai likaa, siitä voi kuulua ääntä. Tällöin terveydenhuollon ammattilaisen tulee riisua jalka, puhdistaa se paineilmalla ja vaihtaa Spectra-sukka, jos se on vaurioitunut.

ILMOITTAMINEN VAKAVISTA VAARATILANTEISTA

Kaikista laitteeseen liittyvistä vakavista tapahtumista on ilmoitettava valmistajalle ja asianomaisille viranomaisille.

HÄVITTÄMINEN

Laitte ja pakkaus on hävitettävä paikallisten tai kansallisten ympäristömääräysten mukaisesti.

VASTUU

Össur-proteesilaitteet on suunniteltu ja varmistettu turvallisiksi ja yhteensopiviksi toistensa ja Össur-adapttereilla varustettujen mittatilaustyönä valmistettujen proteesiholkkien kanssa, kun niitä käytetään niiden käyttötarkoituksen mukaisesti.

Össur ei ole vastuussa seuraavista:

- Laitetta ei ole huollettu käyttöohjeissa neuvotulla tavalla.
- Laitteen kokoonpanossa käytetään muiden valmistajien osia.
- Laitteen käytössä ei noudateta suositeltua käyttöolosuhdetta, käyttökohdetta tai käyttöympäristöä.

Vaatimustenmukaisuus

Tämä laite on testattu standardin ISO 10328 mukaan kestäämään kaksi miljoonaa kuormitusjaksoa.

Potilaan aktiivisuudesta riippuen tämä voi vastata 2–3 vuoden käyttöä.

ISO 10328 - merkintä		
Luokka	Paino (kg) Siedettävä iskukuormitus	Etikettiteksti
1	52	ISO 10328-P3*-52 kg
2	59	ISO 10328-P3*-59 kg
3	68	ISO 10328-P3-68 kg
4	77	ISO 10328-P3-77 kg
5	88	ISO 10328-P4-88 kg
6	100	ISO 10328-P5-100 kg
7	116	ISO 10328-P6-116 kg
8	130	ISO 10328-P7-130 kg
9	147	ISO 10328-P8-147 kg
10	166	ISO 10328-P8-166 kg
11	185	ISO 10328-P8-185 kg
12	203	ISO 10328-P8-203 kg

*Todelliset testikuormat vastaavat kehon enimmäispainoa

ISO 10328 - "P" - "m"kg *)



*) Kehonmassan rajaa ei saa ylittää!



Erityisehtoja ja käyttörajoituksia katso valmistajan aiotun käytön kirjallisesta ohjeesta!



Medisch hulpmiddel

BESCHRIJVING

Het hulpmiddel is een voetprothese met een mannelijke piramide en drie composiet voetbladen. Er zit een sandaalteen aan en een composiet voetblad over de gehele lengte. Het onderste voetblad wordt met bouten aan de hiel bevestigd.

Het hulpmiddel bestaat uit de volgende onderdelen (**afb. 1**):

- A. Mannelijke-piramideadapter
- B. Piramide-overtrek
- C. Bovenste voetblad
- D. Middelste voetblad
- E. Onderste voetblad
- F. Bouten onderste blad

Dit hulpmiddel moet worden gebruikt met een voetcover en een Spectra-sok.

BEOOGD GEBRUIK

Het hulpmiddel is bedoeld als onderdeel van een prothesesysteem dat de voet- en enkel functie van een ontbrekend onderste ledemaat vervangt.

De geschiktheid van het hulpmiddel voor de prothese en de patiënt moet worden beoordeeld door een medische-zorgverlener.

Het hulpmiddel moet worden aangemeten en afgesteld door een medische-zorgverlener.

Indicaties voor gebruik en beoogde patiëntenpopulatie

- Verlies, amputatie of deficiëntie van de onderste ledematen
- Geen bekende contra-indicaties

Het hulpmiddel is bedoeld voor gebruik met een lage tot hoge impact, bijv. wandelen en incidenteel rennen.

ALGEMENE VEILIGHEIDSINSTRUCTIES

Waarschuwing: Het gebruik van een prothese voor de onderste ledematen brengt een inherent valrisico met zich mee, dat tot letsel kan leiden.

De medische-zorgverlener dient de patiënt te informeren over de inhoud van dit document ten behoeve van het veilige gebruik van dit hulpmiddel.

Waarschuwing: als de werking van het hulpmiddel verandert of afneemt, of als het hulpmiddel tekenen van schade of slijtage vertoont die de normale functies van het hulpmiddel belemmeren, moet de patiënt stoppen met het gebruik van het hulpmiddel en contact opnemen met een medische-zorgverlener.

Het hulpmiddel is uitsluitend bedoeld voor gebruik door één patiënt.

KEUZE VAN HULPMIDDEL

Controleer of de geselecteerde versie van het hulpmiddel geschikt is voor het impactniveau en de gewichtslimiet volgens de volgende tabel.

Waarschuwing: overschrijd de gewichtslimiet niet, anders kan het hulpmiddel kapot gaan.

Keuze van de onjuiste categorie kan er tevens toe leiden dat het hulpmiddel niet naar behoren functioneert.

Gewicht (kg)	45-52	53-59	60-68	69-77	78-88	89-100	101-116	117-130	131-147	148-166
Gewicht (lbs)	99-115	116-130	131-150	151-170	171-194	195-220	221-256	257-287	288-324	325-365
Lage impact										
Maat 22-24	1	1	2	3	4	5	6	n.v.t.	n.v.t.	n.v.t.
Maat 25-27	1	1	2	3	4	5	6	7	8	9
Maat 28-30	3	3	3	3	4	5	6	7	8	9
Gemiddelde impact										
Maat 22-24	1	2	3	4	5	6	n.v.t.	n.v.t.	n.v.t.	n.v.t.
Maat 25-27	1	2	3	4	5	6	7	8	9	n.v.t.
Maat 28-30	3	3	3	4	5	6	7	8	9	n.v.t.
Hoge impact										
Maat 22-24	2	3	4	5	6	n.v.t.	n.v.t.	n.v.t.	n.v.t.	n.v.t.
Maat 25-27	2	3	4	5	6	7	8	9	n.v.t.	n.v.t.
Maat 28-30	3	3	4	5	6	7	8	9	n.v.t.	n.v.t.

MONTAGE-INSTRUCTIES

Voetcover en Spectra-sok (afb. 2)

Let op: gebruik altijd een schoenlepel om te voorkomen dat uw vingers bekneld raken.

1. Plaats de voet in de Spectra-sok.
2. Verwijder de bevestiging van de voetcover.
3. Gebruik het toepasselijke (rechte) uiteinde van een schoenlepel om de voet met de Spectra-sok in de voetcover te plaatsen.
4. Beweeg de schoenlepel omhoog om de voet volledig in de voetcover te krijgen.
5. Plaats de bevestiging van de voetcover weer op de voetcover.
6. Na het uitlijnen bevestigt u de Spectra-sok aan de prothese om deze af te schermen tegen stof en vuil.

Opmerking: de Spectra-sok moet worden opgetrokken om te voorkomen dat deze de bewegende delen van de voet hindert.

Verwijder de voetcover, indien nodig, als volgt:

1. Verwijder de bevestiging van de voetcover.
2. Plaats het toepasselijke (gehoekte) uiteinde van een schoenlepel achter de voet.
3. Duw de schoenlepel omlaag en trek de voet uit de voetcover.
4. Verwijder de Spectra-sok volledig.

Prothese

Monteer de prothese met toepasselijke hulpmiddelen.

Waarschuwing: risico op structurele schade. Onderdelen van andere fabrikanten zijn niet getest en kunnen zorgen voor overbelasting van het hulpmiddel.

Waarschuwing: zorg voor een goede bevestiging door de toepasselijke montage-instructies van het hulpmiddel te volgen.

UITLIJNINSTRUCTIES

Bankuitlijning (afb. 3)

Uitlijndoel

De uitlijningsreferentielijn (B) moet:

- door het middelpunt van de koker lopen op knieschijfbandhoogte of ter hoogte van de zitbeenknobbels (D).
- vallen op het 1/3-merkteken aan de binnenkant van de voetcover.

Opmerking: geef prioriteit aan uitlijning van de knie boven uitlijning van de voet als onderdelen niet passen.

Uitlijninstructies

1. Plaats de voet zo, dat de uitlijningsreferentielijn (B) op het 1/3-merkteken aan de binnenkant van de voetcover valt (met de voetcover en de schoen aan). Houd rekening met de externe rotatie van de voet.
2. Gebruik de toepasselijke adapters om de koker of de knie met de voet te verbinden en de juiste hoogte van het midden van de knie te bepalen.
3. Bij gebruik van een knieprothese: plaats de knie volgens de instructies voor het uitlijnen van de knie
4. Plaats aan de zijkant van de koker een eerste merkteken (referentiepunt voor de uitlijning) in het midden van de koker op knieschijfbandhoogte of ter hoogte van de zitbeenknobbels (D). Plaats een tweede merkteken distaal in het midden van de koker (E). Trek een lijn door beide merktekens.
5. Plaats de koker zo, dat de uitlijningsreferentielijn (B) door het referentiepunt voor de uitlijning (D) loopt.
6. Stel de juiste kokerhoeken in voor flexie/extensie en abductie/adductie.
7. Bij gebruik van een knieprothese: gebruik de daarvoor bestemde adapters om de koker op de prothese aan te sluiten.

Statische uitlijning

- Zorg dat de patiënt met zijn gewicht gelijk verdeeld over beide benen staat.
- Controleer of de protheselengte juist is.
- Controleer interne/externe rotatie.
- Controleer of de teen en hiel correct zijn belast.

Dynamische uitlijning

Zorg ervoor dat de patiënt bekend is met de werking van het hulpmiddel.

De hiel-teenactie kan worden beïnvloed door:

- Stijfheid van de hiel
- Anterieure-posterieure plaatsing van het hulpmiddel
- Dorsaal/plantairflexie
- Kenmerken van de schoen

Overweeg indien nodig de volgende acties:

Problemen

- Het hulpmiddel komt te snel in de platte positie terecht (patiënt heeft het gevoel in een gat te stappen)
- Over de teen omhoog komen kost extra energie
- Teen voelt te stijf aan
- Knie wordt overstrekt

Actie

- Controleer wiginstructies (indien van toepassing)
- Verschuif koker naar voren (of het hulpmiddel naar achteren)
- Overweeg dorsiflexie
- Controleer de hiel van de schoen en de prestaties van de schoen

Problemen

- Snelle afwikkeling van de hiel naar de teen
- Slechte controle over de prothese bij het eerste contact
- Gevoel van minimale energieruggave

- Te weinig afzet van de teen
- Knie wordt instabiel

Actie

- Controleer wiginstructies (indien van toepassing)
- Verschuif koker naar achteren (of het hulpmiddel naar voren)
- Overweeg plantairflexie
- Controleer de hiel van de schoen en de prestaties van de schoen

GEBRUIK

Reinigen en onderhoud

Reinig met een vochtige doek en milde zeep. Droog na het reinigen af met een doek.

Omgevingsomstandigheden

Het hulpmiddel is waterdicht.

Een apparaat met de kwalificatie 'Waterproof' mag in een natte of vochtige omgeving worden gebruikt en maximaal 1 uur zijn ondergedompeld in water tot 3 meter diep.

Het kan contact verdragen met: zout water, chloorwater, zweet, urine en milde zeep.

Het verdraagt ook incidentele blootstelling aan zand, stof en vuil.

Voortdurende blootstelling is niet toegestaan.

Droog af met een doek na contact met schoon water of vocht.

Reinig met schoon water en droog af met een doek na blootstelling aan andere vloeistoffen en chemicaliën, of bij abusievelijke blootstelling aan zand, stof of vuil.

ONDERHOUD

Het hulpmiddel en de gehele prothese moeten worden onderzocht door een medische-zorgverlener. Met welke frequentie dit moet gebeuren, moet worden bepaald op basis van de activiteit van de patiënt.

Lawaai van voet

Het hulpmiddel maakt geluid als er zand of vuil in zit. In dat geval moet de medische-zorgverlener de voet uittrekken, met perslucht reinigen en de Spectra-sok vervangen als deze beschadigd is.

ERNSTIG INCIDENT MELDEN

Elk ernstig incident met betrekking tot het hulpmiddel moet worden gemeld aan de fabrikant en de relevante autoriteiten.

AFVOEREN

Het hulpmiddel en de verpakking moeten worden afgevoerd volgens de betreffende plaatselijke of nationale milieuvorschriften.

AANSPRAKELIJKHEID

De prothesen van Össur zijn ontworpen en gecontroleerd als veilig en compatibel in combinatie met elkaar en met op maat gemaakte prothesekokers met Össur adapters en in overeenstemming met het beoogde gebruik.

Össur aanvaardt geen aansprakelijkheid voor het volgende:

- Hulpmiddel is niet onderhouden zoals aangegeven in de gebruiksaanwijzing.
- Hulpmiddel is samengesteld uit componenten van andere fabrikanten.

- Hulpmiddel is niet gebruikt volgens de aanbevolen gebruiks-, toepassings- of omgevingsomstandigheden.

Conformiteit

Dit hulpmiddel is volgens ISO-norm 10328 getest gedurende twee miljoen belastingscycli.

Afhankelijk van de activiteit van de patiënt kan dit overeenkomen met 2-3 jaar gebruik.

ISO 10328 - label		
Categorie	Gewicht (kg) Gemiddelde impact	Labeltekst
1	52	ISO 10328-P3*-52 kg
2	59	ISO 10328-P3*-59 kg
3	68	ISO 10328-P3-68 kg
4	77	ISO 10328-P3-77 kg
5	88	ISO 10328-P4-88 kg
6	100	ISO 10328-P5-100 kg
7	116	ISO 10328-P6-116 kg
8	130	ISO 10328-P7-130 kg
9	147	ISO 10328-P8-147 kg
10	166	ISO 10328-P8-166 kg
11	185	ISO 10328-P8-185 kg
12	203	ISO 10328-P8-203 kg

*Werkelijke testbelastingen weerspiegelen het maximale lichaamsgewicht

ISO 10328 - "P" - "m"kg *)



*) Lichaamsmassa niet overschrijden!



Voor specifieke voorwaarden en beperkingen,
lees de schriftelijke instructies van de fabrikant
aangaande het aanbevolen gebruik!



Dispositivo médico

DESCRIÇÃO

O dispositivo é um pé protésico com uma pirâmide macho e três lâminas compósitas. Dispõe de um dedo de sandália e uma lâmina compósita integral. A lâmina inferior é fixada com parafusos de calcanhar.

O dispositivo é constituído pelos seguintes componentes (**Fig. 1**):

- A. Adaptador da pirâmide macho
- B. Cobertura da pirâmide
- C. Lâmina superior
- D. Lâmina intermédia
- E. Lâmina inferior
- F. Pinos de fixação da lâmina inferior

Este dispositivo tem de ser utilizado com uma cobertura do pé e uma meia Spectra.

UTILIZAÇÃO PREVISTA

O dispositivo destina-se a fazer parte de um sistema protésico que substitui a função do pé e tornozelo de um membro inferior em falta. A adequabilidade do dispositivo à prótese e ao paciente tem de ser avaliada por um profissional de saúde.

O dispositivo tem de ser colocado e ajustado por um profissional de saúde.

Indicações de utilização e público-alvo

- Perda, amputação ou deficiência dos membros inferiores
- Sem contraindicações conhecidas

O dispositivo destina-se a utilizações de impacto baixo a elevado, por exemplo, caminhadas e corridas ocasionais.

INSTRUÇÕES GERAIS DE SEGURANÇA

Aviso: a utilização de um dispositivo protésico de membros inferiores apresenta um risco de queda que poderá resultar em lesões.

O profissional de saúde deve informar o paciente sobre todas as indicações do presente documento necessárias para uma utilização segura deste dispositivo.

Aviso: Se ocorrer uma alteração ou perda de funcionalidade do dispositivo, ou se o dispositivo apresentar sinais de danos ou de desgaste que afetem as suas funções normais, o paciente deve parar a utilização do dispositivo e contactar um profissional de saúde.

O dispositivo destina-se a utilização num único paciente.

SELEÇÃO DO DISPOSITIVO

Verificar se a variante selecionada do dispositivo é adequada para o nível de impacto e o limite de peso, de acordo com a tabela seguinte.

Aviso: não exceder o limite de peso. Risco de falha do dispositivo.

Uma seleção incorreta da categoria poderá também resultar no funcionamento inadequado do dispositivo.

Peso (kg)	45-52	53-59	60-68	69-77	78-88	89-100	101-116	117-130	131-147	148-166
Peso (lbs)	99-115	116-130	131-150	151-170	171-194	195-220	221-256	257-287	288-324	325-365
Nível de impacto baixo										
Tamanho 22-24	1	1	2	3	4	5	6	N/D	N/D	N/D
Tamanho 25-27	1	1	2	3	4	5	6	7	8	9
Tamanho 28-30	3	3	3	3	4	5	6	7	8	9
Nível de impacto moderado										
Tamanho 22-24	1	2	3	4	5	6	N/D	N/D	N/D	N/D
Tamanho 25-27	1	2	3	4	5	6	7	8	9	N/D
Tamanho 28-30	3	3	3	4	5	6	7	8	9	N/D
Nível de impacto alto										
Tamanho 22-24	2	3	4	5	6	N/D	N/D	N/D	N/D	N/D
Tamanho 25-27	2	3	4	5	6	7	8	9	N/D	N/D
Tamanho 28-30	3	3	4	5	6	7	8	9	N/D	N/D

INSTRUÇÕES DE MONTAGEM

Cobertura do pé e meia Spectra (Fig. 2)

Atenção: utilizar sempre uma calçadeira para evitar prender os dedos.

1. Colocar o pé na meia Spectra.
2. Remover o acessório de cobertura de pé.
3. Utilizar a extremidade (reta) aplicável de uma calçadeira para colocar o pé com a meia Spectra na cobertura do pé.
4. Mover a calçadeira para cima para empurrar o pé para dentro da cobertura do pé.
5. Voltar a colocar o acessório de cobertura do pé na mesma.
6. Quando o alinhamento estiver completo, fixar a meia Spectra à prótese para selar contra pó e sujidade.

Nota: a meia Spectra tem de ser puxada para cima para evitar que interfira com as partes móveis do pé.

Se necessário, retirar a cobertura do pé como se segue:

1. Remover o acessório de cobertura de pé.
2. Introduzir a extremidade aplicável (afiada) de uma calçadeira atrás do pé.
3. Empurrar a calçadeira para baixo e puxar o pé para fora da cobertura do pé.
4. Remover totalmente a meia Spectra.

Prótese

Montar próteses com dispositivos aplicáveis.

Aviso: risco de falha estrutural. Os componentes de outros fabricantes não foram testados e podem causar uma carga excessiva no dispositivo.

Aviso: assegurar a fixação adequada, seguindo as instruções de montagem do dispositivo aplicáveis.

INSTRUÇÕES DE ALINHAMENTO

Alinhamento de bancada (Fig. 3)

Objetivo de alinhamento

A linha de referência de alinhamento (B) deve:

- passar pelo ponto intermédio do encaixe, quer ao nível do tendão patelar, quer da tuberosidade isquiática (D).
- cair na marca de 1/3 no interior da cobertura do pé.

Nota: em caso de desalinhamento, dar prioridade ao alinhamento do joelho antes do alinhamento do pé.

Instruções de alinhamento

1. Posicionar o pé de modo a que a linha de referência de alinhamento (B) recaia na marca de 1/3 no interior da cobertura do pé (com a cobertura do pé e o sapato calçados). Considerar a rotação externa do pé.
2. Utilizar os adaptadores aplicáveis para ligar o encaixe ou o joelho ao pé e definir a altura correta do centro do joelho.
3. Se utilizar um joelho protésico: posicionar o joelho de acordo com as instruções de alinhamento do joelho
4. Na lateral do encaixe, fazer uma primeira marca (ponto de referência de alinhamento) no ponto intermédio do encaixe ao nível do tendão patelar ou da tuberosidade isquiática (D). Fazer uma segunda marca no ponto intermédio do encaixe distalmente (E). Traçar uma linha que atravesse ambas as marcas.
5. Posicionar o encaixe para que a linha de referência de alinhamento (B) atravesse o ponto de referência de alinhamento (D).
6. Determinar os ângulos apropriados do encaixe para flexão/extensão e abdução/adução.
7. Se utilizar um joelho protésico: utilizar os adaptadores aplicáveis para ligar o encaixe à prótese.

Alinhamento estático

- Certificar-se de que o paciente fica de pé com o mesmo peso em ambas as pernas.
- Ajustar o comprimento correto da prótese.
- Verificar a rotação interna e externa.
- Verificar a carga correta no dedo do pé e no calcanhar.

Alinhamento dinâmico

Assegurar que o paciente está familiarizado com o funcionamento do dispositivo.

A ação do calcanhar para os dedos pode ser influenciada por:

- Rigidez do calcanhar
- Posicionamento anterior-posterior do dispositivo
- Flexão dorsal/plantar
- Características do calçado

Considerar as seguintes ações, se necessário:

Sintomas

- O dispositivo regressa à posição plana demasiado cedo (o paciente tem a sensação de afundamento)
- É necessária energia extra para a elevação acima do dedo grande do pé
- O dedo parece demasiado rígido
- Joelho em hiperextensão

Ação

- Verificar as instruções da cunha (se aplicável)
- Deslocar o encaixe anterior (ou o dispositivo posterior)
- Considerar a dorsiflexão
- Verificar o calcanhar do sapato e o desempenho do sapato

Sintomas

- Transição rápida do calcanhar para o dedo
- Pouco controlo da prótese no contacto inicial
- Sensação mínima de retorno de energia
- Empurrão demasiado do dedo do pé
- O joelho torna-se instável

Ação

- Verificar as instruções da cunha (se aplicável)
- Deslocar o encaixe anterior (ou o dispositivo posterior)
- Considerar a flexão plantar
- Verificar o calcanhar do sapato e o desempenho do sapato

UTILIZAÇÃO

Cuidados e limpeza

Limpe com um pano húmido e sabão neutro. Secar com um pano após a limpeza.

Condições ambientais

Este dispositivo é à prova de água.

Um dispositivo à prova de água pode ser utilizado num ambiente húmido ou chuvoso e submerso em água até 3 metros de profundidade durante um máximo de 1 hora.

Pode tolerar o contacto com: água salgada, água clorada, transpiração, urina e sabonetes neutros.

Pode também tolerar exposição ocasional a areia, pó e sujidade.

A exposição contínua não é permitida.

Secar com um pano após contacto com água doce ou humidade.

Limpar com água limpa e secar com um pano após qualquer exposição a outros líquidos e químicos, bem como em caso de exposição accidental a areia, pó ou sujidade.

MANUTENÇÃO

O dispositivo e a prótese global devem ser examinados por um profissional de saúde. O intervalo deve ser determinado com base na atividade do paciente.

Ruído do pé

Pode ocorrer ruído se existirem detritos ou areia no dispositivo. Nesse caso, o profissional de saúde deve retirar o pé, limpá-lo com ar comprimido e substituir a meia Spectra se esta estiver danificada.

COMUNICAR UM INCIDENTE GRAVE

Qualquer incidente grave relacionado com o dispositivo deve ser comunicado ao fabricante e às autoridades competentes.

ELIMINAÇÃO

O dispositivo e a sua embalagem devem ser eliminados de acordo com os respetivos regulamentos ambientais locais ou nacionais.

RESPONSABILIDADE

Os dispositivos protésicos Össur são concebidos e verificados para assegurar a segurança e compatibilidade entre si e encaixes protésicos personalizados com adaptadores Össur, bem como quando são utilizados para os efeitos a que se destinam.

A Össur não se responsabiliza pelo seguinte:

- Dispositivo não conservado conforme as instruções de utilização.
- Dispositivo montado com componentes de outros fabricantes.
- Dispositivo utilizado fora da condição de utilização, aplicação ou ambiente recomendado.

Conformidade

Este dispositivo foi testado de acordo com a norma ISO 10328 e sujeito a dois milhões de ciclos de carga.

Dependendo da atividade do paciente, isto pode corresponder a 2-3 anos de utilização.

ISO 10328 - Etiqueta		
Categoria	Peso (kg) Impacto moderado	Texto da etiqueta
1	52	ISO 10328-P3*-52 kg
2	59	ISO 10328-P3*-59 kg
3	68	ISO 10328-P3-68 kg
4	77	ISO 10328-P3-77 kg
5	88	ISO 10328-P4-88 kg
6	100	ISO 10328-P5-100 kg
7	116	ISO 10328-P6-116 kg
8	130	ISO 10328-P7-130 kg
9	147	ISO 10328-P8-147 kg
10	166	ISO 10328-P8-166 kg
11	185	ISO 10328-P8-185 kg
12	203	ISO 10328-P8-203 kg

*As cargas de teste reais refletem a massa corporal máxima

ISO 10328 - "P" - "m"kg *)



*) O índice de massa corporal não pode ser ultrapassado.



Para condições e limitações de uso específicas consulte o manual do fabricante sobre o uso pretendido.



Wyrób medyczny

OPIS

Wyrób jest stopą protezową z piramidą męską i trzema listwami kompozytowymi. Jest wyposażony w dzielony paluch i pełnej długości listwę z materiału kompozytowego. Listwa spodnia mocowana jest śrubami piętowymi.

Wyrób składa się z następujących elementów (**Rys. 1**):

- A. Adapter piramidy męskiej
- B. Osłona złącza piramidowego
- C. Listwa górna
- D. Listwa środkowa
- E. Listwa spodnia
- F. Śruby listwy spodniej

Ten wyrób musi być używany z pokryciem stopy i pończochą Spectra Sock.

PRZEZNACZENIE

Wyrób przeznaczony jest jako część systemu protetycznego zastępującego funkcję stopy i kostki w przypadku brakującej kończyny dolnej.

Lekarz musi ocenić, czy ten wyrób nadaje się do zastosowania w przypadku danej protezy i pacjenta.

Wyrób musi być montowany wyłącznie przez personel medyczny.

Wskazania do stosowania i docelowa populacja pacjentów

- Utrata, amputacja lub wada kończyny dolnej
- Brak znanych przeciwwskazań

Wyrób jest przeznaczony do intensywnego użytkowania, np. chodzenia i okazjonalnego biegania.

OGÓLNE ZASADY BEZPIECZEŃSTWA

Ostrzeżenie: stosowanie urządzenia protetycznego kończyny dolnej niesie ze sobą nieodłączne ryzyko upadku, co może prowadzić do obrażeń ciała. Pracownik służby zdrowia powinien poinformować pacjenta o wszystkim w tym dokumencie, co jest wymagane do bezpiecznego użytkowania tego wyrobu.

Ostrzeżenie: jeśli nastąpiła zmiana w działaniu wyrobu lub utrata jego funkcji, lub wyrób wykazuje oznaki uszkodzenia lub zużycia utrudniające jego prawidłowe funkcjonowanie, pacjent powinien przerwać korzystanie z wyrobu i skontaktować się z lekarzem.

Wyrób jest przeznaczony do użycia przez jednego pacjenta.

WYBÓR WYROBU

Sprawdzić, czy wybrany wariant wyrobu jest odpowiedni dla poziomu aktywności i limitu wagowego zgodnie z poniższą tabelą.

Ostrzeżenie: nie przekraczać limitu wagowego. Ryzyko awarii wyrobu. Wybór nieprawidłowej kategorii może również skutkować niepoprawnym działaniem wyrobu.

Waga w kg	45-52	53-59	60-68	69-77	78-88	89-100	101-116	117-130	131-147	148-166
Waga w funtach	99-115	116-130	131-150	151-170	171-194	195-220	221-256	257-287	288-324	325-365
Niski poziom dynamiki ruchu										
Rozmiar 22–24	1	1	2	3	4	5	6	Nd.	Nd.	Nd.
Rozmiar 25–27	1	1	2	3	4	5	6	7	8	9
Rozmiar 28–30	3	3	3	3	4	5	6	7	8	9
Średni poziom dynamiki ruchu										
Rozmiar 22–24	1	2	3	4	5	6	Nd.	Nd.	Nd.	Nd.
Rozmiar 25–27	1	2	3	4	5	6	7	8	9	Nd.
Rozmiar 28–30	3	3	3	4	5	6	7	8	9	Nd.
Wysoki poziom dynamiki ruchu										
Rozmiar 22–24	2	3	4	5	6	Nd.	Nd.	Nd.	Nd.	Nd.
Rozmiar 25–27	2	3	4	5	6	7	8	9	Nd.	Nd.
Rozmiar 28–30	3	3	4	5	6	7	8	9	Nd.	Nd.

INSTRUKCJE MONTAŻU

Pokrycie stopy i pończocha Spectra (Rys. 2)

Uwaga: aby uniknąć przytraśnięcia palców, należy zawsze używać łyżki do butów.

1. Włożyć stopę do pończochy Spectra Sock.
2. Zdjąć mocowanie pokrycia stopy.
3. Użyć odpowiedniego (prostego) końca łyżki do butów, aby włożyć stopę z pończochą Spectra Sock w pokrycie stopy.
4. Podnieść łyżkę do butów, aby całkowicie wsunąć stopę w pokrycie stopy.
5. Umieścić mocowanie pokrycia stopy z powrotem na pokrycie stopy.
6. Po zakończeniu wyrównywania przymocować pończochę Spectra Sock do protezy, aby zabezpieczyć ją przed kurzem i brudem.

Uwaga: pończochę Spectra Sock należy wsunąć do góry, aby nie przeszkadzała poruszającym się częściom stopy.

W razie potrzeby zdjąć pokrycie stopy w następujący sposób:

1. Zdjąć mocowanie pokrycia stopy.
2. Włożyć odpowiedni (ząbkowany) koniec łyżki do butów za stopę.
3. Pchnąć łyżkę do butów w dół i wyciągnąć stopę z pokrycia stopy.
4. Całkowicie zdjąć pończochę Spectra Sock.

Proteza

Złożyć protezę za pomocą odpowiednich wyrobów.

Ostrzeżenie: ryzyko uszkodzenia konstrukcji. Elementy innych producentów nie zostały przetestowane i mogą powodować nadmierne obciążenie wyrobu.

Ostrzeżenie: zapewnić prawidłowe zamocowanie, postępując zgodnie z odpowiednimi instrukcjami montażu wyrobu.

INSTRUKCJE DOTYCZĄCE WYRÓWNANIA

Ustawienie warsztatowe (Rys. 3)

Cel wyrównania

Linia odniesienia pozycyjnego (B) powinna:

- przejść przez środek leja protezowego na poziomie ścięgni rzepek lub na poziomie guzowatości kulszowej (D).
- przypadać na pozycję 1/3 zaznaczonej na wewnętrznej stronie pokrycia stopy.

Uwaga: w przypadku niedopasowania nadać priorytet wyrównaniu kolan przed wyrównaniem stopy.

Instrukcje dotyczące wyrównania

1. Ustawić stopę tak, aby linia odniesienia wyrównania (B) znajdowała się w pozycji 1/3 zaznaczonej na wewnętrznej stronie pokrycia stopy (z pokryciem stopy i założonym obuwiem). Rozważyć zewnętrzną rotację stopy.
2. Użyć odpowiednich adapterów, aby połączyć lej protezowy lub kolano ze stopą i ustalić prawidłową wysokość środka kolana.
3. Jeśli używa się protezy kolana: ustawić kolano zgodnie z instrukcją dotyczącą ustawienia kolana
4. Po bocznej stronie leja protezowego należy wykonać pierwsze oznaczenie (punkt odniesienia wyrównania) w środku leja protezowego na poziomie ścięgna rzepki lub guzowatości kulszowej (D). Zrobić drugie oznaczenie w środkowym punkcie leja protezowego dystalnie (E). Narysować linię przechodzącą przez oba oznaczenia.
5. Ustawić lej protezowy tak, aby linia odniesienia pozycyjnego (B) przechodziła przez punkt odniesienia wyrównania (D).
6. Ustawić prawidłowe kąty leja protezowego dla zgięcia/wyprostu oraz odwodzenia/przywodzenia.
7. W przypadku korzystania z protezy kolana: użyć odpowiednich adapterów, aby połączyć lej protezowy z protezą.

Ustawienie statyczne

- Upewnić się, że pacjent stoi obciążając jednakowo obie nogi.
- Sprawdzić prawidłową długość protezy.
- Sprawdzić rotację wewnętrzną/zewnętrzną.
- Sprawdzić prawidłowe obciążenie palców i pięty.

Ustawienie dynamiczne

Upewnić się, że pacjent zapoznał się z działaniem wyrobu.

Na dynamikę pięta–palce mogą mieć wpływ następujące czynniki:

- Sztywność pięty.
- Ustawienie wyrobu do przodu lub do tyłu.
- Zgięcie podeszwy i grzbietowe
- Charakterystyka obuwia

W razie potrzeby rozważ następujące działania:

Objawy

- Wyrób przechodzi do pozycji płaskiej zbyt wcześnie (użytkownik ma wrażenie, jakby proteza wpadała do zagłębienia w podłożu).
- Przy przejściu na paluch konieczny jest dodatkowy nakład energii
- Paluch wydaje się zbyt sztywny
- Kolano w przeproście

Działanie

- Sprawdzić instrukcje dotyczące klinów (jeśli dotyczy)
- Przesunąć lej protezowy do przodu (lub wyrób do tyłu).
- Rozważ zgięcie grzbietowe
- Sprawdź piętę buta i wydajność buta

Objawy

- Gwałtowne przejście z pięty na palce.
- Słaba kontrola nad protezą przy pierwszym kontakcie
- Minimalne odczucie odbicia
- Zbyt małe odepchnięcie od palucha
- Kolano staje się niestabilne

Działanie

- Sprawdzić instrukcje dotyczące klinów (jeśli dotyczy)
- Przesunąć lej protezowy do tyłu (lub wyrób do przodu).
- Rozważyć zgięcie grzbietowe
- Sprawdź piętę buta i wydajność buta

UŻYTKOWANIE

Pielęgnacja i czyszczenie

Czyścić wilgotną szmatką i łagodnym mydłem. Po wyczyszczeniu osuszyć szmatką.

Warunki otoczenia

Wyrób jest wodoodporny.

Wodoodporny wyrób może być używany w mokrym lub wilgotnym środowisku i zanurzony w wodzie o głębokości do 3 metrów na maksymalnie 1 godzinę.

Toleruje on kontakt ze: słoną wodą, wodą chlorowaną, potem, moczem i łagodnymi mydłami.

Toleruje również sporadyczne narażenie na piasek, kurz i brud. Ciągła ekspozycja jest niedozwolona.

Po kontakcie z wodą słodką lub wilgocią osuszyć szmatką.

Po kontakcie z innymi płynami i chemikaliami lub w przypadku przypadkowego wystawienia na działanie piasku, kurzu lub brudu czyścić świeżą wodą i wysuszyć szmatką.

KONSERWACJA

Wyrób i cała proteza powinny zostać sprawdzone przez pracownika służby zdrowia. Częstotliwość kontroli należy określić odpowiednio do aktywności pacjenta.

Hałas ze stopy

Jeśli w wyrobie znajduje się piasek lub gruz, może wystąpić hałas.

W takim przypadku pracownik służby zdrowia powinien zdjąć stopę, wyczyścić ją za pomocą sprężonego powietrza i wymienić pończochę Spectra Sock, jeśli jest uszkodzona.

ZGŁASZANIE POWAŻNYCH INCYDENTÓW

Każdy poważny incydent związany z wyrobem należy zgłosić producentowi i odpowiednim władzom.

UTYLIZACJA

Urządzenie i opakowania należy utylizować zgodnie z obowiązującymi lokalnymi lub krajowymi przepisami dotyczącymi ochrony środowiska.

ODPOWIEDZIALNOŚĆ

Urządzenia protetyczne Össur zostały zaprojektowane i zweryfikowane pod kątem bezpieczeństwa i zgodności do współpracy ze sobą i lejami protezowymi z adapterami Össur wykonanymi na zamówienie przy ich używaniu zgodnie z przeznaczeniem.

Firma Össur nie ponosi odpowiedzialności w przypadku, gdy:

- konserwacja wyrobu nie jest przeprowadzana zgodnie z instrukcją użytkowania;
- do montażu wyrobu używa się części innych producentów;
- wyrób używany jest niezgodnie z zalecanymi warunkami użytkowania, niezgodnie z przeznaczeniem lub w środowisku innym niż zalecane.

Dostosowanie

Wyrób przetestowano zgodnie z normą ISO 10328 w zakresie dwóch milionów cykli obciążenia.

W zależności od aktywności pacjenta może to odpowiadać 2–3 latom użytkowania.

ISO 10328 — Etykieta		
Kategoria	Waga (kg) Średni poziom	Treść etykiety
1	52	ISO 10328-P3*-52 kg
2	59	ISO 10328-P3*-59 kg
3	68	ISO 10328-P3-68 kg
4	77	ISO 10328-P3-77 kg
5	88	ISO 10328-P4-88 kg
6	100	ISO 10328-P5-100 kg
7	116	ISO 10328-P6-116 kg
8	130	ISO 10328-P7-130 kg
9	147	ISO 10328-P8-147 kg
10	166	ISO 10328-P8-166 kg
11	185	ISO 10328-P8-185 kg
12	203	ISO 10328-P8-203 kg

*Rzeczywiste obciążenie testowe odzwierciedla maksymalną masę ciała.

ISO 10328 - "P" - "m"kg *)



*) Limit wagi ciała, którego nie można przekroczyć!



W przypadku określonych warunków i ograniczeń dotyczących użytkowania, zapoznaj się z instrukcją producenta!



TANIM

Ürün, bir erkek piramit ve üç kompozit karbon yay içeren bir protez ayaktır. Başparmağı ayrı ve tam boy karbon kompozit yay içerir. Alt karbon yay, topuk civataları ile sabitlenmiştir.

Ürün aşağıdaki aksamdan oluşur (**Şek. 1**):

- A. Erkek Piramit Adaptörü
- B. Piramit Kapağı
- C. Üst Karbon Yay
- D. Orta Karbon Yay
- E. Alt Karbon Yay
- F. Alt Karbon Yay Civataları

Bu ürün bir Ayak Kılıfı ve Spektra Çorap ile kullanılmalıdır.

KULLANIM AMACI

Ürün, eksik bir alt ekstremitenin ayak ve ayak bileği işlevinin yerini alan bir protez sistemin parçası olarak tasarlanmıştır.

Ürünün protez ve hasta için uygunluğu bir sağlık uzmanı tarafından değerlendirilmelidir.

Ürün yalnızca bir sağlık uzmanı tarafından uygulanmalı ve ayarlanmalıdır.

Kullanım ve Hedef Hasta Popülasyonu İçin Endikasyonlar

- Alt ekstremitte kaybı, amputasyon veya eksiklik
- Bilinen bir kontrendikasyon bulunmamaktadır

Ürün, yürüyüş ve ara sıra koşu gibi düşük – yüksek darbe düzeyinde kullanım içindir.

GENEL GÜVENLİK TALİMATLARI

Uyarı: Bir alt ekstremitte protez ürünü kullanmak, yaralanmaya yol açabilecek doğal bir düşme riski taşır.

Sağlık uzmanı, hastayı bu belgede belirtilen ve aletin güvenli kullanımı için gereken her konuda bilgilendirmelidir.

Uyarı: Üründe işlev değişikliği veya kaybı ya da normal işlevlerini engelleyen hasar veya yıpranma belirtileri varsa hasta ürünü kullanmayı bırakmalı ve bir sağlık uzmanı ile görüşmelidir.

Ürün tek bir hastada kullanım içindir.

ÜRÜN SEÇİMİ

Ürünün seçilen çeşidinin, aşağıdaki tabloya göre darbe seviyesi ve ağırlık limiti açısından uygun olduğunu doğrulayın.

Uyarı: Ağırlık limitini aşmayın. Ürün arızası riski.

Yanlış kategori seçimi, ürünün işlevini yeterince yerine getirememesine de yol açabilir.

Ağırlık kg	45-52	53-59	60-68	69-77	78-88	89-100	101-116	117-130	131-147	148-166
Ağırlık lb	99-115	116-130	131-150	151-170	171-194	195-220	221-256	257-287	288-324	325-365
Düşük Darbe Seviyesi										
Numara: 22-24	1	1	2	3	4	5	6	Yok	Yok	Yok
Numara: 25-27	1	1	2	3	4	5	6	7	8	9
Numara: 28-30	3	3	3	3	4	5	6	7	8	9
Orta Darbe Seviyesi										
Numara: 22-24	1	2	3	4	5	6	Yok	Yok	Yok	Yok
Numara: 25-27	1	2	3	4	5	6	7	8	9	Yok
Numara: 28-30	3	3	3	4	5	6	7	8	9	Yok
Yüksek Darbe Seviyesi										
Numara: 22-24	2	3	4	5	6	Yok	Yok	Yok	Yok	Yok
Numara: 25-27	2	3	4	5	6	7	8	9	Yok	Yok
Numara: 28-30	3	3	4	5	6	7	8	9	Yok	Yok

MONTAJ TALİMATLARI

Ayak Kılıfı ve Spectra Çorap (Şek. 2)

Dikkat: Parmaklarınızı sıkışmasını önlemek için daima çekecek kullanın.

1. Ayağı Spektra Çoraba yerleştirin.
2. Ayak kılıfı bağlantı plakasını çıkarın.
3. Spektra Çorap bulunan ayağı Ayak Kılıfına yerleştirmek için çekeceğin uygun (düz) ucunu kullanın.
4. Ayağı, Ayak Kılıfının içine tamamen itmek için çekeceği yukarı çekin.
5. Ayak kılıfı bağlantı plakasını Ayak Kılıfına yeniden takın.
6. Ayar tamamlandıktan sonra, toz ve kire karşı sızdırmazlık sağlamak için Spektra Çorabı proteze sabitleyin.

Not: Ayağın hareketli kısımlarını engellemesini önlemek için Spektra Çorap çekili olmalıdır.

Gerekirse Ayak Kılıfını aşağıdaki şekilde çıkarın:

1. Ayak kılıfı bağlantı plakasını çıkarın.
2. Çekeceğin uygun (kenarlı) ucunu ayağın arkasına yerleştirin.
3. Çekeceği aşağı ittirin ve ayağı Ayak Kılıfından dışarı çekin.
4. Spektra Çorabı tamamen çıkarın.

Protez

Protezi uygun aletlerle birleştirin.

Uyarı: Yapısal arıza riski. Diğer üreticilerin aksamaları test edilmemiştir ve alette aşırı yüke neden olabilir.

Uyarı: Uygun ürün montaj talimatlarını izleyerek doğru bağlantı sağlayın.

AYAR TALİMATLARI

Tezgah Üzerindeki Ayar (Şek. 3)

Ayar Hedefi

Ayar referans hattı (B) aşağıdaki gibi olmalıdır:

- patellar tendon seviyesinde veya tüber iskii (tüber iskiadikum) seviyesinde (D) soketin orta noktasından geçmelidir.
- ayak kılıfının iç tarafındaki 1/3 işaretine denk gelmelidir.

Not: Bir uyumsuzluk varsa, ayak ayarına göre diz ayarına öncelik verin.

Ayar Talimatları

1. Ayağı, ayar referans hattı (B) ayak kılıfının iç tarafındaki 1/3 işaretine denk gelecek şekilde yerleştirin (ayak kılıfı ve ayakkabı giyilmiş halde). Ayağın eksternal rotasyonunu göz önünde bulundurun.

2. Soketi veya dizi ayağa bağlamak ve doğru diz merkezi yüksekliğini belirlemek için uygun adaptörleri kullanın.
3. Protez diz kullanıyorsanız: Dizi, diz ayar talimatlarına göre konumlandırın
4. Soketin lateral tarafında, soketin orta noktasında, patellar tendon seviyesinde veya tüber iskii (tüber iskiadikum) seviyesinde (D) bir ilk işaret (ayar referans noktası) yapın. Soketin orta noktasında distal olarak (E) ikinci bir işaret yapın. Her iki işaret boyunca bir çizgi çizin.
5. Soketi, ayar referans hattı (B) ayar referans noktasından (D) geçecek şekilde yerleştirin.
6. Fleksiyon/ekstansiyon ve abdüksiyon/addüksiyon için doğru soket açılarını belirleyin.
7. Protez diz kullanıyorsanız: Soketi proteze bağlamak için uygun adaptörleri kullanın.

Statik Ayar

- Hastanın her iki bacağına eşit ağırlık vererek ayakta durduğundan emin olun.
- Doğru protez uzunluğunu kontrol edin.
- İnternal/eksternal rotasyonu kontrol edin.
- Ayak parmağında ve topukta doğru yük olup olmadığını kontrol edin.

Dinamik Ayar

Hastanın ürünün işleyişini bildiğinden emin olun.

Topuktan ayak parmağa giden hareket aşağıdakilerden etkilenebilir:

- Topuğun Sertliği
- Aletin Anterior-Posterior konumu
- Dorsi-Plantar Fleksiyon
- Ayakkabı Özellikleri

Gerekirse aşağıdaki eylemleri gerçekleştirmeyi göz önünde bulundurun:

Semptomlar

- Ürün düz pozisyona çok erken gelir (hasta ayağını çukura batmış gibi hisseder)
- Ayak parmağı üzerinde yükselmek için fazladan enerji gereklidir
- Ayak parmağı çok sert gibi gelir
- Diz hiperekstansiyonu vardır

Eylem

- Kama talimatlarını kontrol edin (varsa)
- Soketi anterior (veya aleti posterior) yöne kaydırın
- Dorsifleksiyonu düşünün
- Ayakkabının topuğunu ve ayakkabı performansını kontrol edin

Semptomlar

- Topuktan ayak parmağına geçiş hareketi hızlı
- İlk temas anında protez üzerindeki kontrol zayıf
- Enerji dönüşümü hissi minimum seviyede
- Ayak parmağından çok az itme kuvveti
- Diz dengesiz

Eylem

- Kama talimatlarını kontrol edin (varsa)
- Soketi posterior (veya protezi anterior) yöne kaydırın
- Plantar fleksiyonu düşünün
- Ayakkabının topuğunu ve ayakkabı performansını kontrol edin

KULLANIM

Temizlik ve bakım

Nemli bir bez ve hafif sabunla temizleyin. Temizledikten sonra bir bezle kurulaşın.

Çevresel Koşullar

Ürün Su Geçirmezdir.

Su Geçirmez cihazlar ıslak veya nemli bir ortamda kullanılabilir ve maksimum 1 saat boyunca 3 metre derinliğe kadar suya daldırılabilir.

Şunlarla temasa dayanıklıdır: Tuzlu su, klorlu su, ter, idrar ve hafif sabunlar.

Ayrıca, zaman zaman kum, toz ve kire maruz kalmaya karşı dayanıklıdır. Sürekli maruz kalmaya izin verilmez.

Tatlı su veya nem ile temas ettikten sonra bir bezle kurulaşın.

Diğer sıvılara, kimyasallara veya kuma, toza veya kire kazara maruz kalıdıktan sonra tatlı suyla temizleyin ve bir bezle kurulaşın.

BAKIM

Ürün ve genel protez bir sağlık uzmanı tarafından incelenmelidir.

İnceleme aralığı, hasta aktivitesine göre belirlenmelidir.

Ayaktan Gelen Ses

Ürünün içinde kum veya kir varsa ses yapabilir. Bu durumda, sağlık uzmanı ayağı çıkarmalı, basınçlı hava ile temizlemeli ve hasar görmüşse Spektra çorabı deęiştirmelidir.

CİDDİ OLAYI BİLDİRME

Ürünle ilişkili olarak meydana gelen tüm ciddi olumsuz olaylar, üreticiye ve ilgili yetkili makama bildirilmelidir.

İMHA

Ürün ve ambalaj, ilgili yerel veya ulusal çevre düzenlemelerine uygun olarak imha edilmelidir.

SORUMLULUK

Össur prostetik ürünleri; kendi aralarında ve Össur adaptörleri kullanılarak özel yapım protez soketlerle birlikte ve kullanım amacına uygun olarak kullanıldığında güvenli ve uyumlu olacak şekilde tasarlanmış ve onaylanmıştır.

Össur aşağıdakiler için sorumluluk kabul etmez:

- Kullanım talimatlarına uygun şekilde bakımı yapılmayan ürün.
- Diğer üreticilere ait komponentlerle monte edilen ürün.
- Önerilen kullanım koşulunun, uygulamanın veya ortamın dışında kullanılan ürün.

Uyumluluk

Bu ürün, iki milyon yük döngüsüne kadar ISO 10328 standardı uyarınca test edilmiştir.

Bu, hastanın aktivite düzeyine baęlı olarak 2 ile 3 yıl arasında bir kullanım süresine karşılık gelebilir.

ISO 10328 - label

Kategori	Ağırlık (Kg) Orta Darbe	Etiket Metni
1	52	ISO 10328-P3*-52 kg
2	59	ISO 10328-P3*-59 kg
3	68	ISO 10328-P3-68 kg
4	77	ISO 10328-P3-77 kg
5	88	ISO 10328-P4-88 kg
6	100	ISO 10328-P5-100 kg
7	116	ISO 10328-P6-116 kg
8	130	ISO 10328-P7-130 kg
9	147	ISO 10328-P8-147 kg
10	166	ISO 10328-P8-166 kg
11	185	ISO 10328-P8-185 kg
12	203	ISO 10328-P8-203 kg

*Gerçek test yükleri, maksimum vücut ağırlığını yansıtır.

ISO 10328 - "P" - "m"kg *)

*) Vücut kitle sınırı aşılmamalıdır!

Belirli koşullar ve kullanım sınırlamaları için,
tasarlanan kullanım hakkında üreticinin yazılı
talimatlarına bakın!



ОПИСАНИЕ

Устройство представляет собой протез стопы с адаптером-пирамидкой и тремя композитными пластинами. В стопе есть отведенный большой палец и полноразмерная композитная пластина. Нижняя пластина закреплена болтами пятки.

Устройство состоит из следующих компонентов (**рис. 1**):

- A. Адаптер-пирамидка
- B. Крышка пирамидки
- C. Верхняя пластина
- D. Средняя пластина
- E. Нижняя пластина
- F. Болты нижней пластины

Это устройство необходимо использовать с облицовкой стопы и защитным носком Spectra Sock.

ПРЕДУСМОТРЕННОЕ ПРИМЕНЕНИЕ

Устройство предназначено для использования в составе протезной системы, которая заменяет функцию стопы и голеностопа отсутствующей нижней конечности.

Пригодность устройства для протеза и пациента должна быть оценена медицинским работником.

Устанавливать и регулировать устройство может только медицинский работник.

Показания к применению и целевая группа пациентов

- Потеря, ампутация или дефект нижней конечности
- Противопоказания неизвестны

Устройство предназначено для использования при ударной нагрузке от низкого до высокого уровня, например при ходьбе и периодическом беге.

ИНСТРУКЦИИ ПО ТЕХНИКЕ БЕЗОПАСНОСТИ

Предупреждение. Использование протеза нижней конечности сопряжено с неотъемлемым риском падения, что может привести к травме.

Медицинский работник обязан предоставить пациенту всю содержащуюся в данном документе информацию, необходимую для безопасного использования этого устройства.

Предупреждение. При изменениях или потере функциональности и признаках повреждения или износа изделия, мешающих его нормальному функционированию, пациент должен прекратить использование и обратиться к специалисту.

Устройство предназначено для многократного использования одним пациентом.

ВЫБОР ИЗДЕЛИЯ

Убедитесь, что выбранный вариант устройства соответствует уровню ударной нагрузки и предельному весу согласно следующей таблице.

Предупреждение. Не превышайте предельный вес. Риск повреждения устройства.

Неправильный выбор категории может также привести к ненадлежащему функционированию устройства.

Масса (кг)	45-52	53-59	60-68	69-77	78-88	89-100	101-116	117-130	131-147	148-166
Масса (фунты)	99-115	116-130	131-150	151-170	171-194	195-220	221-256	257-287	288-324	325-365
Низкий уровень ударной нагрузки										
Размер 22–24	1	1	2	3	4	5	6	Н/П	Н/П	Н/П
Размер 25–27	1	1	2	3	4	5	6	7	8	9
Размер 28–30	3	3	3	3	4	5	6	7	8	9
Умеренный уровень ударной нагрузки										
Размер 22–24	1	2	3	4	5	6	Н/П	Н/П	Н/П	Н/П
Размер 25–27	1	2	3	4	5	6	7	8	9	Н/П
Размер 28–30	3	3	3	4	5	6	7	8	9	Н/П
Высокий уровень ударной нагрузки										
Размер 22–24	2	3	4	5	6	Н/П	Н/П	Н/П	Н/П	Н/П
Размер 25–27	2	3	4	5	6	7	8	9	Н/П	Н/П
Размер 28–30	3	3	4	5	6	7	8	9	Н/П	Н/П

ИНСТРУКЦИИ ПО СБОРКЕ

Облицовка стопы и защитный носок Spectra Sock (рис. 2)

Внимание! Во избежание защемления пальцев всегда используйте рожок для обуви.

1. Поместите стопу в защитный носок Spectra Sock.
2. Снимите крепление облицовки стопы.
3. Поместите стопу с защитным носком Spectra Sock в облицовку стопы, используя соответствующий (прямой) конец рожка для обуви.
4. Переместите рожок для обуви вверх, чтобы полностью вставить стопу в облицовку.
5. Верните крепление облицовки стопы на облицовку.
6. После завершения юстировки прикрепите защитный носок Spectra Sock к протезу для защиты от пыли и грязи.

Примечание. Защитный носок Spectra Sock необходимо подтянуть, чтобы он не мешал движущимся частям стопы.

При необходимости снимите облицовку стопы, выполнив следующие действия.

1. Снимите крепление облицовки стопы.
2. Вставьте соответствующий (заостренный) конец рожка для обуви за стопу.
3. Нажмите на рожок для обуви в направлении вниз и вытащите стопу из ее облицовки.
4. Полностью снимите защитный носок Spectra Sock.

Протез

Соберите протез с соответствующими приспособлениями.

Предупреждение. Риск разрушения конструкции. Компоненты других производителей не тестировались и могут создать чрезмерную нагрузку на устройство.

Предупреждение. Обеспечьте надлежащее крепление, следуя соответствующим инструкциям по сборке устройства.

ИНСТРУКЦИИ ПО НАСТРОЙКЕ

Стеновая регулировка (рис. 3)

Цель юстировки

Ориентирная линия для юстировки (B) должна:

- пройти через середину гильзы на уровне надколенного сухожилия или седалищного бугра (D);

- совпасть с отметкой 1/3 на внутренней стороне облицовки стопы.

Примечание. При наличии несоответствия юстировка колена имеет приоритет над юстировкой стопы.

Инструкции по юстировке

1. Расположите стопу так, чтобы ориентирная линия для юстировки (B) совпала с отметкой 1/3 на внутренней стороне облицовки стопы.
Примите во внимание внешний поворот стопы.
2. Используйте соответствующие адаптеры для присоединения гильзы или коленного модуля к стопе и установки надлежащей высоты центра вращения коленного модуля.
3. При использовании коленного модуля расположите коленный модуль в соответствии с инструкциями по его установке.
4. Сделайте на латеральной стороне гильзы в ее середине на уровне надколенного сухожилия или седалищного бугра (D) первую отметку (представляющую собой точку юстировочного ориентира). Затем сделайте вторую отметку в середине гильзы дистально (E) и проведите через обе отметки линию.
5. Расположите гильзу так, чтобы ориентирная линия для юстировки (B) проходила через точку юстировочного ориентира (D).
6. Задайте правильные углы сгибания/разгибания и отведения/приведения гильзы.
7. При использовании коленного модуля присоедините гильзу к протезу с помощью соответствующих адаптеров.

Статическая настройка

- Убедитесь, что пациент стоит на обеих ногах с равномерным распределением весовой нагрузки.
- Проверьте правильность длины протеза.
- Проверьте внутренний и внешний поворот.
- Проверьте правильность нагрузки на носок и пятку.

Динамическая настройка

Убедитесь, что пациент знаком с работой устройства.

На переход с пятки на носок могут влиять:

- жесткость пятки;
- передне-заднее позиционирование устройства;
- дорси-плантарфлексия;
- характеристики обуви.

При необходимости рассмотрите возможность выполнения следующих действий.

Симптомы

- Стопа переходит в плоское положение слишком рано (пациенту кажется, что он проваливается в яму)
- Для переноса ноги через носок требуется дополнительное усилие
- Носок кажется слишком жестким
- Колено разгибается сверх меры

Действия

- Ознакомьтесь с инструкциями по использованию клина (если применимо)
- Сдвиньте гильзу вперед (или устройство назад)
- Рассмотрите возможность выполнения дорсифлексии
- Проверьте каблук обуви и ее качество

Симптомы

- Быстрый переход с пятки на носок

- Плохое управление протезом при первоначальном контакте
- Ощущение минимальной энергоотдачи
- Слишком плохое отталкивание от носка
- Неустойчивость колена

Действия

- Ознакомьтесь с инструкциями по использованию клина (если применимо)
- Сдвиньте гильзу назад (или устройство вперед)
- Рассмотрите возможность сгибания подошвы
- Проверьте каблук обуви и ее качество

ИСПОЛЬЗОВАНИЕ

Очистка и уход

Очистите влажной тканью с мягким мылом. После очистки вытрите насухо тканью.

Окружающие условия

Устройство водонепроницаемо.

Водоустойчивое устройство можно использовать во влажной среде и погружать в воду на глубину до 3 метров максимум на 1 час.

Допускается контакт устройства с соленой и хлорированной водой, потом, мочой и слабыми мыльными растворами.

Оно также выдерживает эпизодичное воздействие песка, пыли и грязи. Непрерывное воздействие не допускается.

После контакта с пресной водой или использования во влажной среде вытрите насухо тканью.

После контакта с другими жидкостями и химикатами или при случайном контакте с песком, пылью либо грязью промойте пресной водой и вытрите насухо тканью.

ТЕХНИЧЕСКОЕ ОБСЛУЖИВАНИЕ

Устройство и протез должны проверяться медицинским работником. Интервал проверок зависит от активности пациента.

Шум от стопы

Песок или мусор в устройстве может быть источником шума. В этом случае медицинскому работнику необходимо снять стопу, очистить ее сжатым воздухом и заменить защитный носок Spectra Sock, если он поврежден.

СООБЩЕНИЕ О СЕРЬЕЗНОМ ИНЦИДЕНТЕ

О любых серьезных инцидентах, связанных с устройством, необходимо сообщать производителю и соответствующим компетентным органам.

УТИЛИЗАЦИЯ

Устройство и упаковка должны быть утилизированы согласно соответствующим местным или национальным экологическим нормам.

ОТВЕТСТВЕННОСТЬ

Протезы Össur спроектированы и проверены на безопасность и совместимость в сочетании друг с другом и с протезными гильзами в специальном исполнении с адаптерами Össur, а также при их предусмотренном применении.

Компания Össur не несет ответственности за следующее:

- Устройства, которые не обслуживались в соответствии с инструкциями по применению.
- Изделия, в которых используются компоненты других производителей.
- Изделия, которые эксплуатировались без соблюдения рекомендуемых условий и окружающей среды либо не по назначению.

Соответствие

Данное устройство прошло испытания по стандарту ISO 10328 на два миллиона циклов нагрузки.

В зависимости от активности пациента это может соответствовать 2–3 годам использования.

ISO 10328 — маркировка		
Категория	Вес (кг) Умеренная ударная нагрузка	Текст этикетки
1	52	ISO 10328-P3*-52 kg
2	59	ISO 10328-P3*-59 kg
3	68	ISO 10328-P3-68 kg
4	77	ISO 10328-P3-77 kg
5	88	ISO 10328-P4-88 kg
6	100	ISO 10328-P5-100 kg
7	116	ISO 10328-P6-116 kg
8	130	ISO 10328-P7-130 kg
9	147	ISO 10328-P8-147 kg
10	166	ISO 10328-P8-166 kg
11	185	ISO 10328-P8-185 kg
12	203	ISO 10328-P8-203 kg

* Фактические тестовые нагрузки отражают максимальную массу тела

ISO 10328 - "P" - "m"kg *)



*) Масса тела не должна превышать указанных пределов!



Чтобы узнать о специальных условиях и ограничениях в эксплуатации, обратитесь к письменным инструкциям производителя!

説明

このデバイスは、1つのオスピラミッドと3つの複合ブレードを備えた義肢足部です。サンダルトゥと全長複合ブレードを備えています。ボトムブレードはヒールボルトと一緒に固定されています。

このデバイスは、以下のコンポーネントで構成されています(図.1)。

- A. オスピラミッドアダプター
- B. ピラミッドカバー
- C. トップブレード
- D. ミドルブレード
- E. ボトムブレード
- F. ボトムブレードボルト

このデバイスは、フットカバーと Spectra ソックスと併用する必要があります。

使用目的

このデバイスは、失われた下肢の足部と足関節の機能を再度実現する義足システムの部品として設計されています。

このデバイスの義肢および患者への適合性は、医療専門家が評価する必要があります。

このデバイスは、医療専門家が装着および調整する必要があります。

適応および対象患者集団

- 下肢の欠損、切断、または欠陥
- 既知の禁忌はありません

このデバイスは、歩行や時折のランニングなど、低衝撃から高い衝撃での使用を前提としています。

安全に関する注意事項

警告： 下肢義肢デバイスの使用には、損傷につながる転倒のリスクが内在しています。

医療専門家は、このデバイスを安全に使用するために必要な本文書内のすべての情報を患者に知らせてください。

警告： デバイスの機能に変化や低下が認められる場合、またはデバイスに損傷や摩耗の兆候が見られ、通常の機能が妨げられている場合、患者はデバイスの使用を中止して、医療専門家に連絡する必要があります。

このデバイスは1人の患者による使用を前提としています。

デバイスの選択

選択されたデバイスの種類が衝撃度と重量制限に適していることを以下の表で確認してください。

警告： 重量制限を超えないでください。デバイス障害のリスク。

誤ったカテゴリーの選択により、デバイス機能の低下が生じる可能性もあります。

体重 (kg)	45-52	53-59	60-68	69-77	78-88	89-100	101-116	117-130	131-147	148-166
体重 (ポンド)	99-115	116-130	131-150	151-170	171-194	195-220	221-256	257-287	288-324	325-365
低衝撃度										
サイズ22~24	1	1	2	3	4	5	6	N/A	N/A	N/A
サイズ25~27	1	1	2	3	4	5	6	7	8	9
サイズ28~30	3	3	3	3	4	5	6	7	8	9
中衝撃度										
サイズ22~24	1	2	3	4	5	6	N/A	N/A	N/A	N/A
サイズ25~27	1	2	3	4	5	6	7	8	9	N/A
サイズ28~30	3	3	3	4	5	6	7	8	9	N/A
高衝撃度										
サイズ22~24	2	3	4	5	6	N/A	N/A	N/A	N/A	N/A
サイズ25~27	2	3	4	5	6	7	8	9	N/A	N/A
サイズ28~30	3	3	4	5	6	7	8	9	N/A	N/A

組み立て手順

フットカバーと Spectra ソックス (図 2)

注意：指を挟まないように、常に靴べらを使用してください。

1. Spectra ソックスの中に足部を入れます。
2. フットカバーアタッチメントを取り外します。
3. 靴べらの平らな端を利用して、Spectra ソックスを装着した足部をフットカバーに入れます。
4. 靴べらを上に動かして、足部をフットカバーの奥まで押し入れます。
5. フットカバーアタッチメントをフットカバーの上に戻します。
6. アライメント後、Spectra ソックスを義肢に固定してほこりや汚れから保護します。

注：Spectra ソックスは、足部の可動部分に干渉しないように引っぱってください。

必要に応じて、以下のようにフットカバーを外してください。

1. フットカバーアタッチメントを取り外します。
2. 靴べらの端部のある端を足部の後ろ側に挿入します。
3. 靴べらを押し下げて、フットカバーから足部を引き出します。
4. Spectra ソックスを完全に取り外します。

義肢

該当するデバイスを使用して義肢を組み立てます。

警告：構造的破損のリスク。他のメーカーのコンポーネントはテストされていません。これらの使用によりデバイスに過度の負荷がかかる可能性があります。

警告：該当するデバイスの組み立て手順に従って適切に取り付けられていることを確認してください。

アライメントの手順

ベンチアライメント (図 3)

アライメントの目標

アライメント基準線 (B) は以下のようにします。

- * 膝蓋靭帯の高さまたは坐骨結節の高さ (D) のいずれかがソケットの中心を通過するようにします。
- * フットカバーの内側の 1/3 マークに位置するようにします。

注意：不一致がある場合は、足のアライメントよりも膝関節のアライメントを優先します。

アライメントの手順

1. アライメント基準線 (B) が (フットカバーと靴を装着した状態で) フットカバー内側の 1/3 マークに位置するように足部を配置します。足部の外旋を考慮してください。
2. 該当するアダプターを使用して、ソケットまたは膝継手のいずれかを足部に接続し、正しい膝継手の中心の高さを確立します。
3. 人工膝関節を使用する場合：膝関節のアライメントの説明に従って膝関節を配置してください
4. ソケットの外側に、膝蓋靭帯の高さまたは坐骨結節の高さ (D) のいずれかに合わせてソケットの midpoint に最初のマーク (アライメント基準点) を付けます。ソケットの midpoint の遠位に 2 番目のマークを付けます (E)。次に両方のマークをつなぐ線を引きます。
5. アライメント基準線 (B) がアライメント基準点 (D) を通過するようにソケットを配置します。
6. 屈曲と伸張および外転と内転の正しいソケット角度を設定します。
7. 人工膝関節を使用する場合：該当するアダプターを使用して、ソケットを人工膝関節に接続してください。

静的アライメント

- * 患者が両足に同程度の体重をかけて立っていることを確認してください。
- * 正しい義肢の長さを確認します。
- * 内旋／外旋を確認してください。
- * つま先と踵に正しい負荷がかかっていることを確認します。

ダイナミックアライメント

患者がデバイスの機能に精通していることを確認してください。

踵からつま先へのこの動作は、以下の要因による影響を受けることがあります。

- * 踵の硬さ
- * デバイスの前後方向位置
- * 背屈と底屈
- * 靴の特性

必要に応じて以下について検討してください。

症状

- * 早い時点でデバイスが足底接地に達する (患者は穴に沈み込むように感じる)
- * つま先まで上るには追加のエネルギーが必要になる
- * つま先が硬すぎるように感じる
- * 膝関節の過伸張

解決策

- * ウェッジの取扱説明書を確認してください (該当する場合)
- * ソケットを前方に移動してください (またはデバイス本体を後方に移動してください)
- * 背屈を検討してください
- * 靴の踵と靴の性能を確認してください

症状

- * 踵からつま先への動きが急速になる
- * 初期接地の際に義足をコントロールしにくくなる
- * エネルギーリターンの感触が希薄になる
- * つま先からの蹴りだしが少なすぎる
- * 膝関節が不安定になる

解決策

- * ウェッジの取扱説明書を確認してください (該当する場合)

- * ソケットを後方に移動してください（またはデバイス本体を前方に移動してください）
- * 底屈を検討してください
- * 靴の踵と靴の性能を確認してください

使用

洗浄とお手入れ

湿った布と中性洗剤で拭いてください。清掃後は布で拭いて乾かしてください。

環境条件

このデバイスは防水性を備えています。

防水性のデバイスは、濡れた環境や湿度の高い環境で使用でき、最大 3 m の深さの水に 1 時間浸漬することができます。

塩水、塩素水、汗、尿、中性石鹼との接触に耐性があります。

砂、ほこり、汚れに時折さらされることに対して耐性があります。連続的には暴露しないでください。

真水や湿気に触れた後は、布で乾かしてください。

他の液体および化学薬品にさらされた後や、砂、ほこり、汚れに誤ってさらされた場合は真水で洗い流し、布で乾かしてください。

メンテナンス

デバイスと義肢全体は、医療専門家が点検する必要があります。点検頻度は患者の活動に基づいて決定する必要があります。

足部からの異音

デバイス内に砂などの異物があると、異音が発生することがあります。この場合、医療従事者は足部を取り外し、圧縮空気ですばやく清掃します。Spectra ソックスが損傷している場合は交換してください。

重大な事故の報告

デバイスに関連する重大な事故は、製造者および関係当局に報告する必要があります。

廃棄

このデバイスや包装材を廃棄する際は必ず、それぞれの地域や国の環境規制に従ってください。

免責

Össur 義肢デバイスは、カスタムメイドの義肢ソケットと Össur アダプタを組み合わせ、その使用目的に従って使用することで、安全で、互換性があるよう設計、実証されています。

Össur は、以下に対して責任を負いません。

- デバイスが本取扱説明書の指示に従って保守点検されていない場合。
- デバイスが他メーカーのコンポーネントを含めて組み立てられている場合。
- デバイスが推奨される使用条件、適用または環境以外で使用されている場合。

適合性

このデバイスは、200万回負荷サイクルのISO 10328規格に従って試験されています。

これは患者の活動レベルにもよりますが、2年から3年の使用年数に相当します。

ISO 10328 - ラベル		
カテゴリー	体重 (kg) 中程度の衝撃	標識テキスト
1	52	ISO 10328-P3*-52 kg
2	59	ISO 10328-P3*-59 kg
3	68	ISO 10328-P3-68 kg
4	77	ISO 10328-P3-77 kg
5	88	ISO 10328-P4-88 kg
6	100	ISO 10328-P5-100 kg
7	116	ISO 10328-P6-116 kg
8	130	ISO 10328-P7-130 kg
9	147	ISO 10328-P8-147 kg
10	166	ISO 10328-P8-166 kg
11	185	ISO 10328-P8-185 kg
12	203	ISO 10328-P8-203 kg

*実際の試験負荷は最大体重を反映しています

ISO 10328 - “P” - “m”kg *)



*) 体重制限を超過しないでください。



特定の使用条件及び使用制限については、
使用目的に関する指示をご参照ください。

描述

本器械是由一个阳四棱锥和三个复合碳纤片组成的假肢脚板器械。它具有凉鞋脚趾开口以及全长复合碳纤片。底碳纤片采用足跟螺栓固定。本器械由以下零部件组成（图 1）：

- A. 阳四棱锥接头
- B. 四棱锥套
- C. 顶碳纤片
- D. 中碳纤片
- E. 底碳纤片
- F. 底碳纤片螺栓

本器械必须搭配脚套和 Spectra 袜使用。

预期用途

本器械旨在作为缺失下肢的脚板和踝关节功能替代假肢系统的一部分。本器械对假肢和患者的适用性必须由医疗专业人员进行评估。本器械必须由专业人员适配安装和调整。

适应症和目标患者人群

- 下肢缺失、截肢或缺损
- 无已知禁忌症

本器械适用于低至高冲击力用途，例如步行和偶尔跑步。

一般安全说明

警告：使用下肢假肢器械存在跌倒的固有风险，可能会导致受伤。专业人员应负责告知患者本文档中安全使用本器械所需的所有信息。
警告：如果器械的功能发生变化或丧失，或如果本器械出现损坏或磨损的迹象而影响其正常功能，患者应停用本器械并与专业医护人员联系。
本器械仅供单个患者使用。

器械选择

根据下表，验证所选器械型号是否适合冲击力水平和体重限制。
警告：请勿超过体重限制。这会导致器械故障风险。
类别选择不正确也可能导致器械功能低下。

体重 (公斤)	45-52	53-59	60-68	69-77	78-88	89-100	101-116	117-130	131-147	148-166
体重 (磅)	99-115	116-130	131-150	151-170	171-194	195-220	221-256	257-287	288-324	325-365
低冲击水平										
尺寸 22-24	1	1	2	3	4	5	6	不适用	不适用	不适用
尺寸 25-27	1	1	2	3	4	5	6	7	8	9
尺寸 28-30	3	3	3	3	4	5	6	7	8	9
中等冲击水平										
尺寸 22-24	1	2	3	4	5	6	不适用	不适用	不适用	不适用
尺寸 25-27	1	2	3	4	5	6	7	8	9	不适用
尺寸 28-30	3	3	3	4	5	6	7	8	9	不适用
高冲击水平										
尺寸 22-24	2	3	4	5	6	不适用	不适用	不适用	不适用	不适用
尺寸 25-27	2	3	4	5	6	7	8	9	不适用	不适用
尺寸 28-30	3	3	4	5	6	7	8	9	不适用	不适用

装配说明

脚套和 隔离 袜 (图 2)

注意：为避免夹伤手指，务必使用鞋拔。

1. 将脚板放进隔离袜。
2. 移除脚套附件。
3. 用适宜的鞋拔（直）端头将穿上 隔离 袜的脚板放入脚套中。
4. 向上移动鞋拔，以将脚板完全推入脚套中。
5. 将脚套附件放回脚套上。
6. 对线完成后，将 隔离袜固定到假肢上，密封遮蔽灰尘和污垢。

注意：必须向上拉 隔离 袜，以防其干扰脚板的活动部件。

如有必要，请按以下步骤脱下脚套：

1. 移除脚套附件。
2. 将适用的鞋拔（边缘）端头插入脚板后方。
3. 向下推鞋拔并将脚板拉出脚套。
4. 完全移除 隔离 袜。

假肢

利用适用的器械组装假肢。

警告：存在结构性故障风险。其他制造商的零部件未经测试，可能导致器械超负荷。

警告：请遵循适用的器械组装说明，以确保正确连接。

对线说明

基准对线 (图 3)

对线目标

对线参考线 (B) 应：

- 穿过髌骨肌腱或坐骨粗隆平面上的接受腔中点 (D)。
- 落在脚套内侧 1/3 标记处。

注意：如果膝关节和脚板对线无法同时匹配，则优先保证膝关节对线。

对线说明

1. 定位脚板位置，确保对线参考线（B）落在脚套内侧的 1/3 标记处（穿着脚套和鞋）。考虑脚板的外旋角度。
2. 采用适用的接头将接受腔或膝关节连接至脚板，确定正确的膝关节中心高度。
3. 如果使用假肢膝关节：根据膝关节对线说明定位膝关节位置
4. 在接受腔侧面，在髌韧带或坐骨粗隆平面上的接受腔中点作第一个标记（对线参考点）（D）。在接受腔远端中点作第二个标记（E）。通过两个标记画一条线。
5. 定位接受腔位置，确保对线参考线（B）穿过对线参考点（D）。
6. 为屈曲 / 伸展和外展 / 内收设置正确的接受腔角度。
7. 如果使用假肢膝关节：请使用适用的接头将接受腔连接到假肢。

静态对线

- 确保患者站立时双腿承受的重量相等。
- 检查假肢长度是否正确。
- 检查内部 / 外部旋转。
- 检查足趾和足跟承受的负荷是否正确。

动态对线

确保患者熟悉本器械的功能。

足跟到足趾的动作受以下因素的影响：

- 足跟硬度
- 器械的前后定位
- 跖屈 - 背屈
- 鞋子特性

可视需要考虑以下措施：

症状

- 器械过早处于平坦位置（患者感觉好像正陷入坑中）
- 需要额外用力才能攀升到趾部
- 趾部感觉太硬
- 膝关节过度伸展

措施

- 检查楔形跟垫说明（如果适用）
- 将接受腔前移（或将器械后移）
- 考虑背屈
- 检查鞋跟和鞋的性能

症状

- 足跟至足趾快速移动
- 初次安装时对假肢的控制度不佳
- 几乎感觉不到回弹的能量
- 趾部蹬离力量过小
- 膝关节变得不稳定

措施

- 检查楔形跟垫说明（如果适用）
- 将接受腔后移（或将器械前移）
- 考虑跖屈
- 检查鞋跟和鞋的性能

使用方法

清洁和保养

用湿布和中性皂清洁。清洁后用布擦干。

环境条件

本器械防水。

Waterproof 防水器械可在潮湿或湿润环境中使用，并可浸入深达 3 米的水中最多 1 小时。

其允许接触以下成分：盐水、氯化水、汗液、尿液和中性皂。

它也可允许偶尔接触沙粒、灰尘和污垢。但不允许持续接触。

接触淡水或湿气后，请用布擦干。

接触其他液体和化学品后，或不慎接触沙粒、灰尘或污垢后，请用淡水清洁，然后用布擦干。

维护

本器械和整个假肢应由专业医护人员检查。间隔时间应根据患者活动情况确定。

脚板发出噪音

如果本器械之中存在沙粒或碎屑，则可能会产生噪声。如出现这种情况，专业医护人员应脱下脚板并借助压缩空气清扫，并更换 隔离 袜（如果损坏）。

严重事件报告

任何与本器械相关的严重事故必须向制造商和有关当局报告。

最终处置

本器械及其包装必须按照各自的地方或国家环境法规进行处置。

责任

经设计和验证，Össur 假肢器械之间相互组合使用，以及与带有 Össur 连接件的定制假肢接受腔组合使用，并且符合其预期用途时，具有安全性和兼容性。

Össur 不承担以下责任：

- 器械未按照使用说明进行维护。
- 器械与其他制造商的零部件组装在一起。
- 器械在推荐的使用条件、应用或环境之外使用。

合规

本器械已按 ISO 10328 标准通过 200 万次的周期负荷变形试验。这可能相当于 2-3 年的使用时间，具体取决于患者的活动情况。

ISO 10328 - 标签		
级别	体重 (公斤) 中等冲击力水平	标签文本
1	52	ISO 10328-P3*-52 kg
2	59	ISO 10328-P3*-59 kg
3	68	ISO 10328-P3-68 kg
4	77	ISO 10328-P3-77 kg
5	88	ISO 10328-P4-88 kg
6	100	ISO 10328-P5-100 kg
7	116	ISO 10328-P6-116 kg
8	130	ISO 10328-P7-130 kg
9	147	ISO 10328-P8-147 kg
10	166	ISO 10328-P8-166 kg
11	185	ISO 10328-P8-185 kg
12	203	ISO 10328-P8-203 kg
*实际测试负荷反映最大身体质量		

ISO 10328 - “P” - “m”kg *)



*) 不得超过身体质量上限!



对于使用的具体条件和使用限制，参见制造商关于使用要求的书面说明!

한국말



의료 기기

설명

이 장치는 피라미드(수) 및 복합 블레이드 3개가 갖추어진 의지 장치입니다. 샌들 토와 전체 길이의 복합 블레이드도 제공합니다. 바닥 블레이드는 발 뒤꿈치 볼트에 고정되어 있습니다.

장치는 다음과 같은 구성품으로 구성됩니다(그림 1):

- A. 피라미드 어댑터(수)
- B. 피라미드 커버
- C. 상단 블레이드
- D. 중간 블레이드
- E. 하단 블레이드
- F. 하단 블레이드 볼트

이 장치는 풋커버 및 Spectra 양말과 함께 사용해야 합니다.

용도

이 제품은 절단 부위의 발과 발목 기능을 대체하는 의지 시스템의 일부입니다.

이 장치가 의지와 환자에 적합한지는 의료 전문가가 평가해야 합니다.

이 장치는 의료 전문가가 장착하고 조정해야 합니다.

적응증 및 대상 환자군

- 하지 손실, 절단 또는 결합
- 알려진 금기사항 없음

이 장치는 걷다가 뛰는 등의 일반~높은 활동용입니다.

일반 안전 지침

경고: 하지 의지 장치 사용 시 넘어져 부상을 입을 수 있는 위험이 있습니다.

의료 전문가는 이 장치를 안전하게 사용하는 데 필요한 본 문서의 모든 내용을 환자에게 알려야 합니다.

경고: 제품 기능의 변경이나 손실이 있는 경우, 혹은 제품 손상의 징후가 보이거나 정상적인 기능을 방해하는 마모가 발생하는 경우 환자는 제품 사용을 중단하고 의료 전문가에게 문의해야 합니다.

이 장치는 단일 환자용입니다.

장치 선택

선택한 장치 변형이 다음 표에 따른 충격 수준 및 중량 제한에 적합한지 확인합니다.

경고: 중량 제한을 초과하지 마십시오. 장치 고장이 발생할 위험이 있습니다.

또한 정확하지 않은 카테고리 선택은 장치 기능에 손실을 초래할 수 있습니다.

체중 (kg)	45-52	53-59	60-68	69-77	78-88	89-100	101-116	117-130	131-147	148-166
체중 (파운드)	99-115	116-130	131-150	151-170	171-194	195-220	221-256	257-287	288-324	325-365
낮은 충격 수준										
사이즈 22~24	1	1	2	3	4	5	6	해당 없음	해당 없음	해당 없음
사이즈 25~27	1	1	2	3	4	5	6	7	8	9
사이즈 28~30	3	3	3	3	4	5	6	7	8	9
중간 충격 수준										
사이즈 22~24	1	2	3	4	5	6	해당 없음	해당 없음	해당 없음	해당 없음
사이즈 25~27	1	2	3	4	5	6	7	8	9	해당 없음
사이즈 28~30	3	3	3	4	5	6	7	8	9	해당 없음
높은 충격 수준										
사이즈 22~24	2	3	4	5	6	해당 없음	해당 없음	해당 없음	해당 없음	해당 없음
사이즈 25~27	2	3	4	5	6	7	8	9	해당 없음	해당 없음
사이즈 28~30	3	3	4	5	6	7	8	9	해당 없음	해당 없음

조립 지침

풋 커버 및 Spectra 양말(그림 2)

주의: 손가락이 끼지 않도록 항상 구둣주걱을 사용하십시오.

1. 풋을 Spectra 양말에 넣습니다.
2. 풋커버 부착물을 분리합니다.
3. 구둣주걱의 적절한 (직선) 끝부분을 사용하여 Spectra 양말을 신은 풋을 풋커버에 넣습니다.
4. 구둣주걱을 위로 옮겨 풋을 풋커버에 완전히 밀어 넣습니다.
5. 풋커버 부착물을 풋커버에 다시 씌웁니다.
6. 정렬이 끝나면 Spectra 양말을 의지에 고정하여 먼지가 들어가지 못하게 합니다.

참고: Spectra 양말을 끌어 올려 풋의 가동 부분이 방해받지 않게 해야 합니다.

필요한 경우 다음과 같이 풋커버를 벗깁니다.

1. 풋커버 부착물을 분리합니다.
2. 발 뒤에 구둣주걱의 적절한 (날이 있는) 끝부분을 집어넣습니다.
3. 구둣주걱을 아래로 밀고 풋커버에서 발을 당겨 빼냅니다.
4. Spectra 양말을 완전히 분리합니다.

의지

적절한 장치를 이용해 의지를 조립합니다.

경고: 구조적 고장이 발생할 수 있습니다. 다른 제조업체의 부품은 테스트를 거치지 않았으며 장치에 과도한 부하를 유발할 수 있습니다.

경고: 관련 장치 조립 지침에 따라 올바르게 부착되었는지 확인하십시오.

정렬 지침

벤치 정렬(그림 3)

정렬 목표

정렬 기준선(B)은 다음과 같아야 합니다.

- 슬개건 수준 또는 좌골결절 수준(D)에서 소켓의 중간 지점을 통과합니다.
- 풋커버 안쪽 1/3 표시에 위치합니다.

참고: 무릎 정렬과 발 정렬이 일치하지 않는다면 무릎 정렬을 우선하십시오.

정렬 지침

1. (풋커버와 신발을 착용한 상태에서) 정렬 기준 선(B)이 풋커버 안쪽 1/3 표시 지점에 오게 하십시오. 발의 외회전을 고려하십시오.
2. 관련 어댑터를 사용하여 소켓 또는 무릎을 발에 연결하고 올바른 무릎 중심 높이를 설정하십시오.
3. 의지 무릎을 사용하는 경우: 무릎 정렬 지침에 따라 무릎 위치를 지정합니다.
4. 소켓의 측면에서, 슬개건 수준 또는 좌골결절 수준(D)의 소켓 중간 지점에 첫 번째 표시(정렬 기준점)를 합니다. 소켓 원위부 중간 지점에 두 번째 표시를 합니다(E). 두 표시를 관통하는 선을 그립니다.
5. 정렬 기준선(B)이 정렬 기준점(D)을 통과하도록 소켓을 배치합니다.
6. 굴곡/신전 및 외전/내전에 맞는 올바른 소켓 각도를 설정합니다.
7. 의지 무릎을 사용하는 경우: 관련 어댑터를 사용하여 소켓을 의지에 연결합니다.

정적 정렬

- 환자가 양쪽 다리에 같은 무게를 싣고 서 있게 합니다.
- 의지의 길이를 정확하게 설정합니다.
- 내회전/외회전을 확인합니다.
- 발가락과 뒤꿈치에 하중이 정확하게 걸리는지 확인합니다.

동적 정렬

환자가 장치의 기능을 잘 알고 있는지 확인하십시오.

발 뒤꿈치에서 발끝까지의 동작은 다음에 의해 영향을 받을 수 있습니다.

- 굽 강도
- 장치의 전방-후방 위치
- 배측-족저 굴곡
- 신발 특성

필요한 경우 다음 조치를 고려하십시오.

증상

- 장치가 너무 일찍 평평한 상태가 됨(환자가 구멍으로 가라앉는다고 느낌)
- 발끝으로 일어서는 데 힘이 더 듦
- 발끝이 너무 딱딱하게 느껴짐
- 무릎 과신전

조치

- 웨지 지침 확인(해당하는 경우)

- 소켓을 전방으로 이동 (또는 장치를 후방으로) 시킴
- 배측 굴곡 고려
- 신발 뒤꿈치와 신발 성능 확인

증상

- 발꿈치에서 발끝으로 이동하는 동작이 빨라짐
- 처음 착용할 때 의지를 다루기가 어려움
- 충격을 잘 흡수하지 못함
- 발가락에서 느껴지는 반발력이 너무 약함
- 무릎이 불안정해짐

조치

- 웨지 지침 확인(해당하는 경우)
- 소켓을 후방으로 이동 (또는 장치를 전방으로) 시킴
- 족저 굴곡 고려
- 신발 뒤꿈치와 신발 성능 확인

사용

청소 및 관리

젖은 천과 순한 비누로 세척하십시오. 세척이 끝나면 마른 천으로 닦으십시오.

환경 조건

이 장치는 방수 장치입니다.

방수 장치는 축축하거나 습한 환경에서 사용할 수 있으며 최대 3m 깊이의 담수에 최대 1시간까지 잠긴 상태로 둘 수 있습니다.

소금물, 염소 처리된 물, 땀, 소변, 순한 비누에는 닿아도 괜찮습니다. 또한 모래, 먼지, 흙에 가끔 노출되어도 괜찮습니다. 하지만 지속적인 노출은 허용되지 않습니다.

담수나 습기에 닿았다면 천으로 말리십시오.

다른 액체 또는 화학 물질에 노출되거나 모래, 먼지 또는 흙에 실수로 노출되었다면 깨끗한 물로 청소하고 천으로 말리십시오.

유지 관리

의료 전문가가 장치와 전체 의지를 검사해야 합니다. 주기는 환자 활동에 따라 결정해야 합니다.

발 소음

장치에 모래나 이물질이 있으면 소음이 발생할 수 있습니다. 이 경우 의료 전문가는 신발을 벗기고 압축 공기를 사용하여 청소해야 하며, Spectra 양말이 손상되었다면 교체해야 합니다.

심각한 사고 보고

장치와 관련된 모든 심각한 사고는 제조업체 및 관련 당국에 보고해야 합니다.

폐기

장치 및 포장재는 해당 지역 또는 국가의 환경 규제에 따라 폐기해야 합니다.

배상 책임

Össur 의지 장치는 Össur 어댑터와 함께 맞춤 제작된 소켓과 각각의 조합으로 사용 목적에 맞게 사용할 때 안전하고 호환이 되도록 설계되고 검증되었습니다.

Össur는 다음 경우에 책임을 지지 않습니다.

- 제품을 사용 지침에 지시된 대로 관리하지 않은 경우
- 제품을 다른 제조업체의 구성품과 함께 조립한 경우
- 제품을 권장되는 사용 조건, 적용 분야 또는 환경 외에서 사용한 경우.

규정 준수

이 장치는 ISO 10328 표준에 따라 200만 부하 주기로 테스트되었습니다.

환자 활동량에 따라 사용 기간은 2~3년이 될 수 있습니다.

ISO 10328 - 라벨		
카테고리	체중(Kg) 중간 충격	라벨 텍스트
1	52	ISO 10328-P3*-52 kg
2	59	ISO 10328-P3*-59 kg
3	68	ISO 10328-P3-68 kg
4	77	ISO 10328-P3-77 kg
5	88	ISO 10328-P4-88 kg
6	100	ISO 10328-P5-100 kg
7	116	ISO 10328-P6-116 kg
8	130	ISO 10328-P7-130 kg
9	147	ISO 10328-P8-147 kg
10	166	ISO 10328-P8-166 kg
11	185	ISO 10328-P8-185 kg
12	203	ISO 10328-P8-203 kg
*실제 테스트 하중은 최대 신체 질량을 반영한 수치		

ISO 10328 - "P" - "m"kg *)



*) 신체 질량 한도를 초과할 수 없습니다

특정 조건과 사용 제한에 대해서는
제조업체에서 서면으로 작성한 사용 목적에
대한 설명서를 참조하십시오.

Össur Americas

27051 Towne Centre Drive
Foothill Ranch, CA 92610, USA
Tel: +1 (949) 382 3883
Tel: +1 800 233 6263
ossurusa@ossur.com

Össur Canada

2150 – 6900 Graybar Road
Richmond, BC
V6W OA5, Canada
Tel: +1 604 241 8152

Össur Europe BV

De Schakel 70
5651 GH Eindhoven
The Netherlands
Tel: +800 3539 3668
Tel: +31 499 462840
info-europe@ossur.com

Össur Deutschland GmbH

Melli-Beese-Str. 11
50829 Köln, Deutschland
Tel: +49 (0) 800 180 8379
info-deutschland@ossur.com



Össur UK Ltd

Unit No 1
S:Park
Hamilton Road
Stockport SK1 2AE, UK
Tel: +44 (0) 8450 065 065
ossuruk@ossur.com

Össur Nordic

Box 7080
164 07 Kista, Sweden
Tel: +46 1818 2200
info@ossur.com

Össur Iberia S.L.U

Calle Caléndula, 93 -
Miniparc III
Edificio E, Despacho M18
28109 El Soto de la Moraleja,
Alcobendas
Madrid – España
Tel: 00 800 3539 3668
orders.spain@ossur.com
orders.portugal@ossur.com

Össur Europe BV – Italy

Via Dante Mezzetti 14
40054 Budrio, Italy
Tel: +39 051 692 0852
orders.italy@ossur.com

Össur APAC

2F, W16 B
No. 1801 Hongmei Road
200233, Shanghai, China
Tel: +86 21 6127 1707
asia@ossur.com

Össur Australia

26 Ross Street,
North Parramatta
NSW 2151 Australia
Tel: +61 2 88382800
infosydney@ossur.com

Össur South Africa

Unit 4 & 5
3 on London
Brackengate Business Park
Brackenfell
7560 Cape Town
South Africa
Tel: +27 0860 888 123
infosasa@ossur.com



Össur hf.

Grjótháls 1-5
110 Reykjavík
Iceland

