

CHEETAH® KNEE



Cheetah Knee är ett mycket lätt (endast ca 600 g), snabbt och pålitligt polycentriskt löparknä där hydrauliken optimerats för snabb flexion/extension vid jogging och löpning. Den polycentriska designen ger bra stabilitet i stödfasen och smidig övergång från gång till löpning.

- Polycentrisk protesknäled, utformad för höga aktivitetsnivåer, till exempel jogging och löpning.
- Hydraulisk svängkontroll stödjer snabb flexion och extension.
- Mjuk extensionsdämpare.
- Kort avstånd mellan knäcentrum och övre änden, praktisk för långa transfemorala stumpar eller för knäledsex-artikulerade.
- Låg bygghöjd.
- Hanpyramid distalt för enklare inriktning.



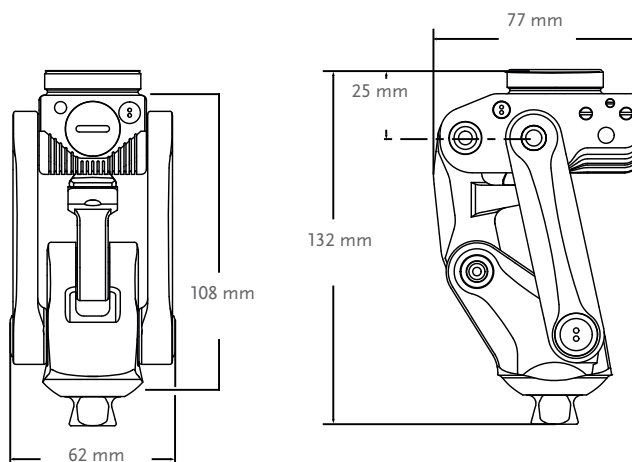
| Brukarinformation | |
|-------------------|---|
| Amputationsnivå: | Transfemural amputation och knäledsexartikulation |
| Impact: | Medel till extrem |
| Max. patientvikt: | 100 kg |

| Produktinformation | |
|--------------------|---------|
| Bygghöjd: | 108 mm |
| Vikt: | 0.62 kg |
| Flexion: | 110° |
| Garanti: | 18 mån |

CHEETAH KNEE KIT

| Art.nr. | Beskrivning |
|----------|--------------|
| CKN10000 | Cheetah Knee |






BYGGHÖJD



CHEETAH® KNEE

TILLBEHÖR/KOMPONENTER

ADAPTRAR – TOTAL KNEE OCH CHEETAH KNEE

| Art.nr. | | Beskrivning | Material | Max vikt | Vikt | |
|---------|----------|---|----------|----------|-------|---|
| 1. | A-114040 | Hylsadapter, 4-armad, gängad | Stål | 166 kg | 158 g |  |
| 2. | A-122300 | Adapter 4-håls. Skruvas direkt på gängan på knäleden. | Aluminum | 125 kg | 70 g |  |
| 3. | A-834300 | Hanadapter - pyramid | Stål | 100 kg | 111 g |  |
| 3. | A-835300 | Hanadapter - pyramid | Titan | 166 kg | 80 g |  |
| 4. | A-845300 | Honadapter - pyramid | Tita | 166 kg | 85 g |  |

