

MAUCH® KNEE



Mauch Knee se ha diseñado para hacer frente a condiciones impredecibles. Con un perfil sofisticado, retén de extensión, construcción ligera de aluminio y rodamientos esféricos mejorados, Mauch Knee es adecuada para usuarios con alto nivel de actividad.

- Sistema de rodilla hidráulica de eje único con control de balanceo y apoyo (SNS®).
- Diseñada para la ambulación a varias velocidades.
- Movimiento duradero y seguro.
- Marco de aluminio de alta duración.
- Cojinetes de giro en el eje de la rodilla y puntos de fijación cilíndrica para que la acción sea suave.
- Obtención de control de apoyo.
- El conmutador de selector de modo permite el cierre manual y funciones con balanceo libre.
- Su perfil suave ayuda a conseguir un acabado estético.



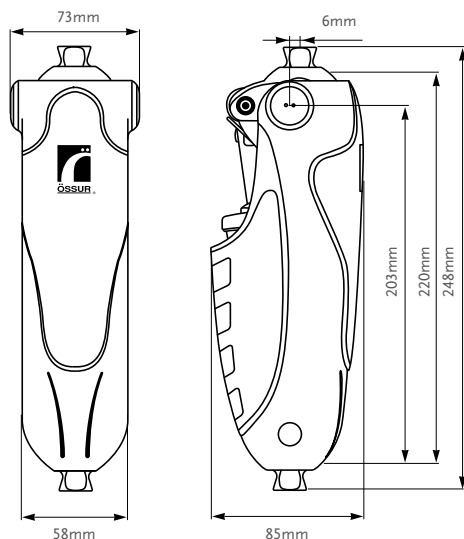
RODILLAS

Información del usuario:	
Nivel de amputación:	Transfemoral
Niveles de impacto:	Moderado a Extremo
Peso máximo del paciente:	136kg

Información producto:	
Altura construcción:	248mm
Peso de la rodilla (con cilindro):	1.14kg
Flexión máxima de rodilla:	115°

- EJE ÚNICO
- BLOQUEO MANUAL
- CONTROL HIDRÁULICO
- VELOCIDAD MÚLTIPLE
- FLEXIÓN DE APOYO AJUSTABLE
- FLEXIÓN DE APOYO COMPLETA

DIMENSIONES



KITS

Ref.	Descripción
MKN01360	Mauch Knee kit SNS

COMPONENTES DE REPUESTO

Ref.	Descripción
MKA01361	Rótula, tornillo, cabeza redonda
MKA01362	Cubierta, frontal
MKA01363	Cubierta, trasera, subensamblaje
MKA01364	Conexión, lateral