

NAVII®

UNITY
COMPATIBLE

INTRODUZIONE

Navii è un ginocchio con microprocessore resistente e impermeabile, progettato per muoversi in qualsiasi ambiente. Il potente attuatore Navii fornisce supporto nella discesa di rampe e scale. Che si cammini, si stia fermi o si scenda, Navii è lì per dare sicurezza e comfort in qualsiasi terreno. L'oscillazione fluida favorisce la naturale dinamica dell'andatura e la libertà di movimento. Le 5 opzioni di cover protettiva colorate ispirate alla natura sono intercambiabili tramite un rapido attacco magnetico e si adattano a qualsiasi viaggio, abbigliamento, occasione o mood. Grazie alla sua interfaccia intuitiva, l'app Össur Logic serve da hub centrale di Navii per personalizzare le impostazioni in base alle varie attività, monitorando al contempo i progressi. Con i sette esercizi di allenamento funzionale si ha un feedback in tempo reale. L'allenamento funzionale può essere svolto sia in clinica che a casa. Per garantire un'esperienza perfetta, è a disposizione la configurazione guidata per accompagnare il processo di adattamento, riducendo al minimo la necessità di modifiche manuali grazie a una potente regolazione automatica. Il blocco meccanico a posizione variabile si può regolare in tre posizioni e attivare da seduti, garantendo un blocco sicuro del ginocchio quando si resta in piedi per lunghi periodi di tempo.

CARATTERISTICHE

- Attuatore potente con tecnologia di controllo innovativa e dinamica di oscillazione fluida.
- Design waterproof (IP68, piscina, mare, spiaggia e sabbia).
- Cover protettive rimovibili disponibili in 3 diverse misure per il paziente. Misure medie e lunghe facilmente personalizzabili in diverse lunghezze. Misura standard disponibile in 5 colori diversi.
- Blocco meccanico a posizione variabile che si può bloccare a 0°, 10° e 20°.
- Centro di controllo dall'app Össur Logic per tutti i dispositivi bionici Össur.
- Installazione e montaggio facili grazie alla procedura guidata e alla potente regolazione automatica.
- Esercizi di allenamento funzionale, passo dopo passo, per l'allenamento in clinica e a casa tramite l'app Össur Logic.
- Monitoraggio dei progressi tramite i report stampabili delle attività.
- Funzionalità per attività intense (salite passo dopo passo, riconoscimento automatico della pedalata, transizione fluida della corsa).



RACCOMANDATO CON



Seal-In® X TF liner



Pro-Flex® Terra



Proprio Foot®



Pro-Flex® LP



Pro-Flex® XC

NAVII®

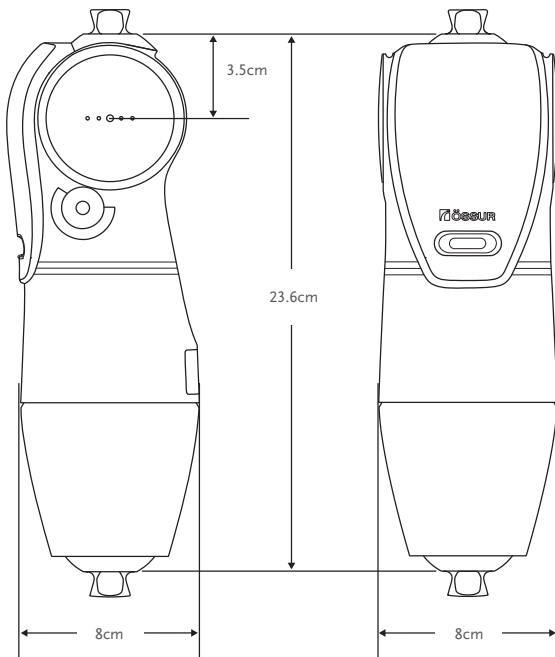


Informazioni utente		
Livello di amputazione:	Transfemorale, disarticolazione di ginocchio e dell'anca	
Osteointegrazione:	Sì	
Bilaterale:	Sì	
Livello di attività:	Da basso a moderato	Alto
Limite peso:	136 kg	110 kg

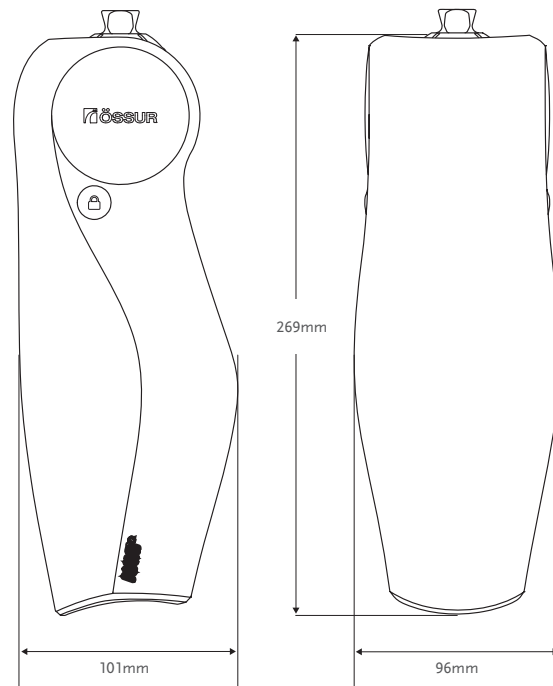
Informazioni sul ginocchio	
Peso del ginocchio:	1,8 kg senza cover protettiva 2 kg con cover protettiva
Altezza strutturale:	236 mm
Flessione del ginocchio:	-2 to 120°
Waterproof:	IP68, sale, cloro, sabbia, sapone, fluidi corporei

INGOMBRO

DIMENSIONI SENZA COVER PROTETTIVA



DIMENSIONI CON COVER PROTETTIVA



NAVII®

KITS

NAVII KITS

Cod. prod.	Descrizione
NAV01002	Navii incl 2 anni di garanzia
NAV01003	Navii incl 3 anni di garanzia
NAV01005	Navii incl 5 anni di garanzia
NAV01006	Navii incl 6 anni di garanzia



Include:

- Navii (inclusa cover protettiva standard nera)
- Alimentatore Navii con spina
- Istruzioni per l'uso
- NAV01005 e NAV01006 includono un controllo di manutenzione programmato ai

KIT NAVII CON ADATTATORE SUPERIORE FILETTATO:

Navii con adattatore superiore filettato è la soluzione per la disarticolazione di ginocchio e per coloro con mononi lunghi.

Per ordinare Navii con adattatore superiore filettato, richiedere il Kit Navii e aggiungere l'inserto giunto piramidale femmina all'ordine.

Cod. prod.	Descrizione	Altezza	Peso
A-145310	Inserto giunto piramidale femmina/ adattatore superiore filettato	9mm	33g



KIT NAVII CON GIUNTO PER TRASLAZIONE FLESSIBILE:

Navii con giunto per traslazione flessibile è la soluzione per le regolazioni della flessione dell'invasatura, superiori a quelle consentite con le viti di fissaggio.

Per ordinare Navii con giunto per traslazione flessibile, richiedere il Kit Navii e aggiungere il giunto doppio maschio/femmina di Össur con 8 mm offset e angolo di 10° all'ordine.

Cod. prod.	Descrizione	Material	Altezza	Altezza struttura	Peso
A-554700	Giunto doppio maschio / femmina	Acciaio inossidabile	40mm	24mm	153g



NAVII®

ESTENSIONE GARANZIA

Cod. prod.	Descrizione
NAV01GE3Y	Estensione della garanzia Navii, 3 anni

L'estensione della garanzia include un controllo di servizio programmato a 40 mesi. L'estensione della garanzia può essere aggiunta ai kit Navii NAV01002 e NAV01003 ed essere acquistata in qualsiasi momento in quanto il prodotto è ancora in garanzia. Il periodo massimo di garanzia totale è di 6 anni.

CONTROLLO DI SERVIZIO

Cod. prod.	Descrizione
NAV01SC40	Controllo di servizio Navii, obbligatorio 40 mesi

Le opzioni di assistenza possono essere acquistate separatamente.

PARTI DI RICAMBIO

COVER PROTETTIVA NAVII

Cod. prod.	Descrizione
NAV01PC01S-BLK	Cover protettiva Navii, standard, nera
NAV01PC01S-GRY	Cover protettiva Navii, standard, grigia
NAV01PC01S-BLU	Cover protettiva Navii, standard, blu
NAV01PC01S-GRN	Cover protettiva Navii, standard, verde
NAV01PC01S-RED	Cover protettiva Navii, standard, rossa
NAV01PC01M-BLK	Cover protettiva Navii, media, nera
NAV01PC01L-BLK	Cover protettiva Navii, lunga, nera

La cover protettiva include una garanzia di 6 mesi.



UNITY

UNITY KITS

Cod. prod.	Descrizione	Kit piedi applicabili
UTF0001	Kit Valvola Unity TF	Tutti



COMPONENTI

CARICABATTERIA DUAL

Il kit di caricabatteria DUAL è un kit opzionale che consente la carica contemporanea di due dispositivi (Navii e Proprio Foot).

Cod. prod.	Descrizione
CME10110	Alimentatore e collegamento cavi



CARICABATTERIA

Cod. prod.	Descrizione
CME50110	Alimentatore con spina