

## OHP3 KNEE™



Das OHP3 Knee ist ein polyzentrisches, pneumatisches Kniegelenk mit einem fein justierbarem Extensions- und Flexionsventil. Es ist für AnwenderInnen mit einer mittleren Mobilität geeignet. Vier verschiedene Schaftadapter machen eine individuelle Anpassung möglich.

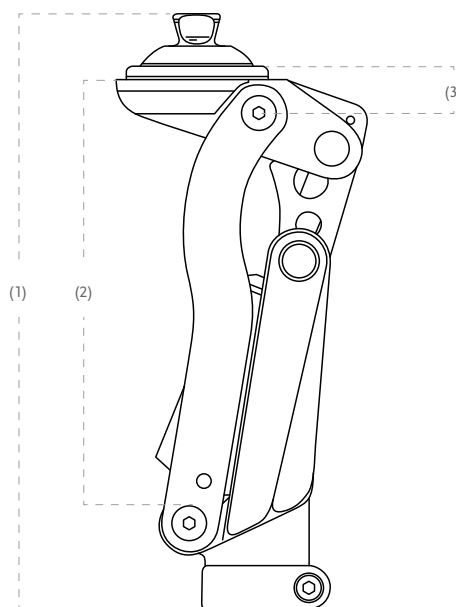
- Einstellbares Extensions- und Flexionsventil für ein harmonisches Gangbild
- Verschiedene Schafanschluss-Möglichkeiten
- Einfache Anpassung an das Sicherheitsbedürfnis der AnwenderIn durch unterschiedliche Mobilitätskeile
- Mehr Bewegungsfreiheit und hoher Tragekomfort
- Knieschutzkappe für zusätzlichen Schutz von Gelenk und Kleidung



Anwender - Information	
Amputationshöhe:	Oberschenkel und Knieexartikulation
Mobilitätsgrad:	2-3
Max. Körpergewicht:	125kg

Kniegelenk - Information				
	OHP3 Knee mit Pyramidenadapter	OHP3 Knee mit IKF-Adapter	KHP3 Knee mit Schlaufenadapter	KHP3 Knee mit 3-Arm Schaftadapter
Bauhöhe (1):	215mm	230mm	207mm	205mm
Bauhöhe (2):	158mm	174mm	168mm	166mm
Bauhöhe (3):	18mm	33mm	27mm	27mm
Gewicht des Kniegelenks:	1025g	1155g	1040g	1120g
Max. Beugewinkel	ca. 150°	ca. 150°	ca. 150°	ca. 150°

### AUFBAU



# OHP3 KNEE™

## KITS

Art.-Nr.	Bezeichnung
1728160	OHP3 Knee mit Pyramidenadapter
1728161	OHP3 Knee mit IKF-Adapter
1728162	KHP3 Knee mit Schlaufenadapter
1728163	KHP3 Knee mit 3-Arm Schaftadapter

## ERSATZTEILE

Art.-Nr.	Bezeichnung
1970863	Pyramidenadapter
1970862	Schlaufenadapter
M631100	IKF-Adapter

\* weitere Ersatzteile auf Anfrage

