

PRO-FLEX® LP TORSION



Passar för låg- till högaktiva protesanvändare. En lågprofilsfot med en dynamik liknande den i en standardfot/fullhöjdsfot.

En integrerad torsions- och stötdämparmodul ger protesanvändaren, förutom stötdämpning i varje steg, möjlighet till rotation vilket är en naturlig del i det fysiologiska gångmönstret. Risken för skadliga skjuvkrafter i hylsan minskar och belastningen på kroppens övriga delar reduceras. Ju högre amputationsnivå, desto mindre förmåga till egen rotation. Därför drar oftast transfemoralt amputerade större fördel av en protesfot med torsionsadapter.

EGENSKAPER

- Snillrikt konstruerad fotplatta med aktiv tå som möjliggör mer naturlig belastning
- Breddad framfot för bättre stabilitet
- Splittrad fotplatta i ett stycke för god multiaxiell rörelse
- Funktionell och mer tilltalande kosmetik för bättre passform i skor och ett säkrare grepp vid barfotagång på hala ytor.
- 3-bladsdesign som samspelar från hälisättning till toe off för att, oavsett gånghastighet, ge protesanvändaren en god stötdämpning, kontrollerad plantarflexion, stabilitet vid late stance och en dynamisk toe-off.



Unity-kompatibel. Vid beställning av Pro-Flex LP Torsion Unity kommer Unity förmonterat. Unity ökar protesens vikt minimalt och påverkar varken bygghöjd eller protesfotens mekaniska egenskaper.

Unity är designat för att användas tillsammans med Iceross Seal-In®-teknologi och ger god förankring genom att stabilisera och kontrollera volymen utan sleeve.

Gå in på YouTube och sök på "Pro-Flex LP Torsion Technology" eller läs in QR-koden för mer information.



Brukarinformation	
Amputationsnivå:	Transtibial och transfemural
Impact:	Låg till hög
Max. patientvikt:	147 kg

PROPORTIONAL RESPONSE	CARBON-X® ACTIVE HEEL	FULL LENGTH TOE LEVER	ACTIVE TIBIAL PROGRESSION
VERTICAL SHOCK PYLON	ROTATION	SPLIT TOE	SANDAL TOE
WEATHERPROOF			

Produktinformation	
Kategori:	1-8
Storlek:	22-30
Vikt inkl. pyramid och kosmetik: (stl. 27)	960 g
Bygghöjd inkl. pyramid och kosmetik: (stl. 27)	147 mm
Hälhöjd:	10 mm
Adapter:	Hanpyramid
Garanti:	36 mån

Unity systeminformation	
Max. vakuüm:	-23 inHg (-600 mmHg)
Normalt arbetstryck:	-16-20 inHg
Ökad systemvikt:	75 g (Unity pumpmodul och hylsventilsats)

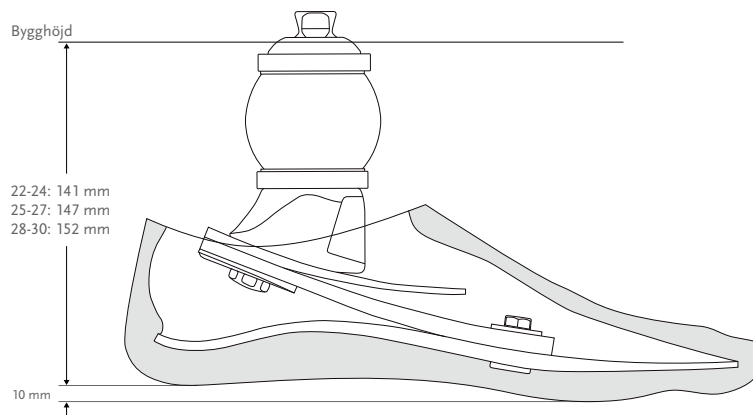
PRO-FLEX® LP TORSION

VAL AV KATEGORI

Vikt, kg	45-52	53-59	60-68	69-77	78-88	89-100	101-116	117-130	131-147
Impact: Låg									
Stl. 22-24	1	1	2	3	4	5	N/A	N/A	N/A
Stl. 25-27	1	1	2	3	4	5	6	7	8
Stl. 28-30	3	3	3	3	4	5	6	7	8
Impact: Medel									
Stl. 22-24	1	2	3	4	5	N/A	N/A	N/A	N/A
Stl. 25-27	1	2	3	4	5	6	7	8	N/A
Stl. 28-30	3	3	3	4	5	6	7	8	N/A
Impact: Hög									
Stl. 22-24	2	3	4	5	N/A	N/A	N/A	N/A	N/A
Stl. 25-27	2	3	4	5	6	7	8	N/A	N/A
Stl. 28-30	3	3	4	5	6	7	8	N/A	N/A

FLEX-FOOT®
UNITY®

BYGGHÖJD

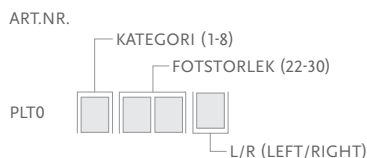


Bygghöjden gäller för Pro-Flex LP Torsion med och utan Unity.

PRO-FLEX® LP TORSION

KIT

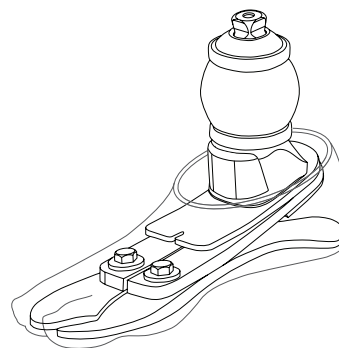
PRO-FLEX LP TORSION INKL. HANPYRAMID OCH FOTKOSMETIK



Innehåller

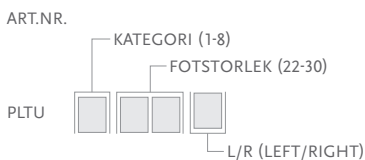
- Fotmodul
- Borttagbar fotkosmetik* och svart Spectra Sock

*För brun kosmetik, lägg till "BR" efter artikelnumret.



KIT – UNITY

PRO-FLEX LP TORSION INKL. HANPYRAMID OCH FOTKOSMETIK – FÖRBEREDD FÖR UNITY

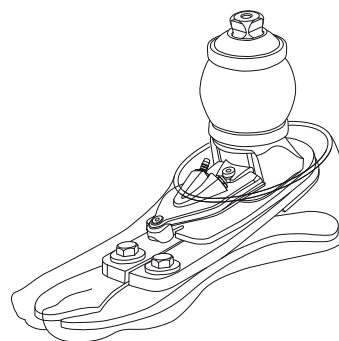


Innehåller

- Fotmodul
- Borttagbar fotkosmetik* och svart Spectra Sock

*För brun kosmetik, lägg till "BR" efter artikelnumret.

OBS! För komplett beställning, ange Unity pumpmodul och Unity hylsventil utöver art.nr. PLTUxyyz. Protesfoten kommer med Unity förmonterat.

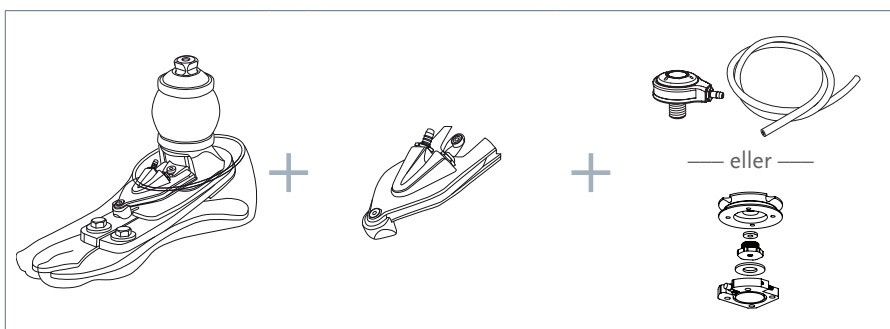


ORDERINFORMATION

För komplett UNITY-beställning välj:

1. Pro-Flex LP Torsion förberedd för Unity
2. Unity pumpmodul (beställs efter fotstorlek)
3. Unity hylsventil (beställs efter amputationsnivå) eller Icelock 544 för Unity

FÖR KOMPLETT BESTÄLLNING AV PRO-FLEX LP TORSION MED UNITY



EFTERMONTERING: Unity kan eftermonteras på befintlig Pro-Flex LP Torsion.

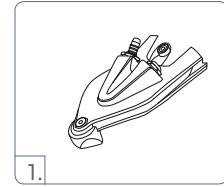
Beställ komponenter från punkt 2. och 3. ovan och följ instruktionerna i IFU:n för produkten.

PRO-FLEX® LP TORSION

UNITY-KOMPONENTER

UNITY PUMPMODULER

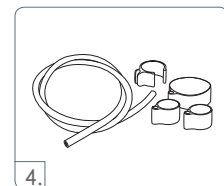
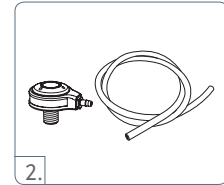
	Art.nr.	Beskrivning	Anpassat för:
1	UPL0024	PLP Unity pumpmodul	stl. 22-24
1	UPL0030	PLP Unity pumpmodul	stl. 25-27, kat. 1-5
1	UPL0930	PLP Unity pumpmodul	stl. 25-27, kat. 6-8. stl. 28-30, alla kat.



UNITY HYLSVENTILER/SLANGSATS

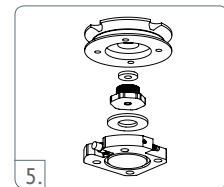
	Art.nr.	Beskrivning
2	UTT0001	Unity TT hylsventilsats
3	UTF0001	Unity TF hylsventilsats
4	UTF0006	Unity TF slangsets
5	L-544611	Icelock 544 för Unity*

*inkl. inlamineringsadapter L-544400. För mer information om Icelock 544, se kapitlet "Icelock 544".



RESERVDELAR

	Art.nr.	Beskrivning
6	UPL00021	Unity PLP Komponenter, stl. 22-24
6	UPL00022	Unity PLP Komponenter, stl 25-27, kat. 1-5
6	UPL00023	Unity PLP Komponenter, stl 25-27, kat. 6-8. Stl. 28-30, alla kat.



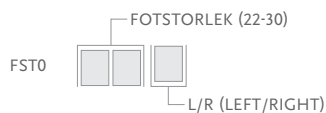
Innehåller:

- Stötdämpare
- Fjäderblad
- Membran
- Monteringsstycke
- Skruvar
- Slang
- Slangfäste
- Kontrollventiler
- Unity Outlet Port
- Unity Inlet Port

FOTKOSMETIK

FOTKOSMETIK

ART.NR.



Innehåller:

- Flex-Foot kosmetik
- Fästplatta / ring
- Svart Spectra Sock



För brun kosmetik, lägg till "BR" efter artikelnumret.

SPECTRA SOCK - SVART

Art.nr.	Storlek	Art.nr.	Storlek
FCX63022	22-25 (Small) 1 stk	FCX63022-15	22-25 (Small) 15 stk
FCX63025	26-30 (Large) 1 stk	FCX63025-15	26-30 (Large) 15 stk

