

NAVII®

UNITY
COMPATIBLE

INTRODUKTION

Navii är ett tåligt, vattentätt mikroprocessorknä som är konstruerat för att möjliggöra rörelse/gång i alla miljöer. Navii kraftfulla actuator ger stöd när användaren går nedåt i ramper och trappor. Oavsett om du går, står eller går nedåt finns Navii där för att ge trygghet och komfort i alla lägen. Smidig svingfaserörelse främjar naturlig gångdynamik och rörelsefrihet. De 5 naturinspirerade färgglada skyddshöljerna kan bytas ut med en snabb magnetisk snäppfunktion för att passa dagens resa, outfit, tillfälle eller humör. Össur Logic App har ett intuitivt gränssnitt och fungerar som Navii centrala nav för att skräddarsy personliga inställningar för olika aktiviteter och samtidigt följa utvecklingen. Sju funktionella träningsövningar ger feedback i realtid. Funktionell träning kan användas för träning både på kliniken och i hemmet. För en sömlös upplevelse finns en installationsguide som guidar dig genom inprovningssprocessen och minimerar behovet av manuella ändringar tack vare en smidig autojustering. Det mekaniska låset med variabel position kan låsas i tre lägen och kan aktiveras när du sitter, vilket ger ett säkert låst knä när du står upp under längre perioder.

EGENSKAPER OCH FÖRDELAR

- Kraftfull actuator med innovativ kontrollteknik och följsam svingfaserdynamik.
- Vattentät design (IP68, pool, hav, strand och sand).
- Avtagbart skyddshölje som patient kan byta, finns i 3 olika storlekar. Storlekarna Medium och Long kan enkelt anpassas till olika längder. Standardstorlekarna är tillgängliga i 5 olika färger.
- Mekaniskt lås med variabel position som kan låsas vid 0°, 10° och 20°
- Fungerar ihop med Össur Logic App som är styrcentral för alla Össurs bionic enheter.
- Enkel programmering och anpassning med hjälp av installationsguiden och den smidiga autojusteringen.
- Övningar steg-för-steg för funktionell träning både på kliniken och i hemmet via Össur Logic App.
- Framstegsuppföljning med hjälp av utskrivbara aktivitetsrapporter.
- Funktioner för hög belastning (gång uppför trappor steg-för-steg, automatisk cykeligenkänning, sömlös övergång till löpning).



KAN MED FÖRDEL ANVÄNDAS TILLSAMMANS MED:



Seal-In® X TF liner



Pro-Flex® Terra



Proprio Foot®



Pro-Flex® LP



Pro-Flex® XC

NAVII®

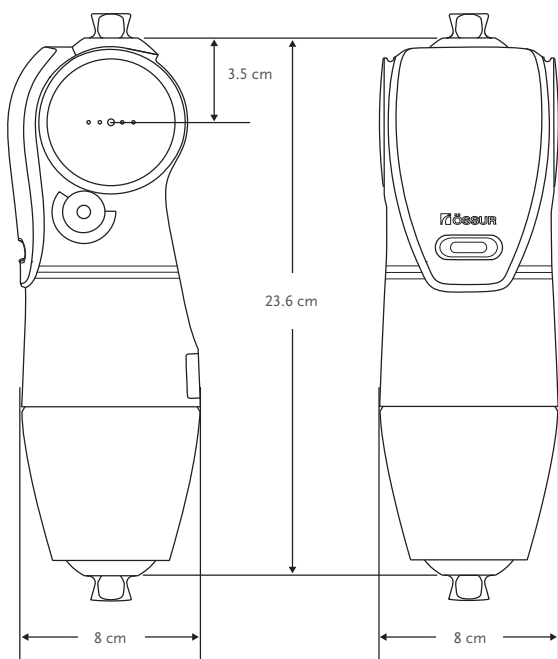


Brukarinformation		
Amputationsnivå:	Transfemoral, knäledsexartikulation, höftledsamputation	
Osseointegration:	Ja	
Bilateral:	Ja	
Impact:	Låg till medel	Hög
Max. patientvikt:	136 kg	110 kg

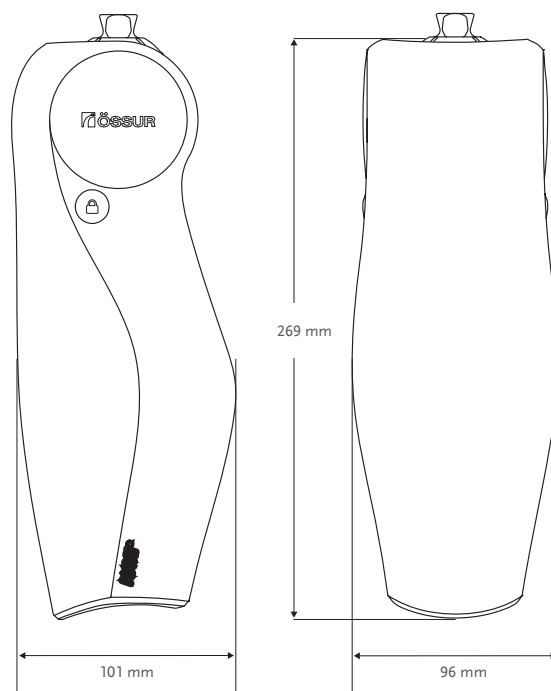
Produktinformation	
Nettovikt:	1.8 kg exkl. protective cover 2.0 kg inkl. protective cover
Bygghöjd:	236 mm
Knäflexion:	-2 to 120°
Waterproof:	IP68 - Tål kontakt med saltvatten, klorerat vatten, svett, urin och milda tvålar samt enstaka exponering för sand, damm och smuts.

BYGGHÖJD

MÅTT – EXKL. PROTECTIVE COVER



MÅTT – INKL. PROTECTIVE COVER



NAVII®

KIT

NAVII KIT

Art.nr.	Beskrivning
NAV01003	Navii inkl. 3 års garanti
NAV01006	Navii inkl. 6 års garanti

Innehåller:

- Navii inkl. standard protective cover i svart
- Navii nätaggregat
- Bruksanvisning
- NAV01006 inkl. 40 mån service check



NAVII KIT MED PROXIMAL GÄNGANSLUTNING

Pyramidhona med utvändig gänga (låg bygghöjd) för långa TFstumpar och knäledsexartikulerade.

För beställning av Navii med proximal gänganslutning, lägg till art.nr. A-145310 till din NAVII-knäled.

Art.nr.	Beskrivning	Höjd	Vikt
A-145310	Pyramidhona med utvändig gänga	9 mm	33 g



NAVII KIT MED DUBBELADAPTER FÖR FLEKTION OCH FÖRSKJUTNING

Navii med dubbeladapter med integrerad flektion och förskjutning ger en 8 mm förskjutning samt 10° inbyggd flektion för de fall där de integrerade justerskruvarna i en standardadapter inte räcker till.

Art.nr.	Beskrivning	Material	Höjd	Bygghöjd	Vikt
A-554700	Dubbel han-/honpyramidadapter	Rostfritt stål – A166	40 mm	24 mm	153 g



NAVII®

TILLBEHÖR

NAVII PROTECTIVE COVER

Art.nr.	Beskrivning
NAV01PC01S-BLK*	Navii Protective Cover, Standard, Svart
NAV01PC01S-GRY*	Navii Protective Cover, Standard, Grå
NAV01PC01S-BLU*	Navii Protective Cover, Standard, Blå
NAV01PC01S-GRN*	Navii Protective Cover, Standard, Grön
NAV01PC01S-RED*	Navii Protective Cover, Standard, Röd

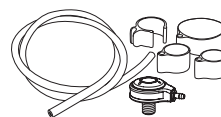
*6 mån garanti



UNITY

UNITY KIT

Art.nr.	Beskrivning	Anpassat för
UTF0001	Unity TF Valve Kit	Alla



KOMPONENTER

POWER SUPPLY

Art.nr.	Beskrivning
CME50110	Laddare med EU-kontakt



DUAL CHARGER KIT

Dual Charger Kit är en dubelladdare och ett valfritt tillbehör som möjliggör simultan laddning av Navii och Proprio Foot.

Art.nr.	Beskrivning
CME10110	Dual Charger Kit - Laddningsenhet och laddningskablar

