

NAVII®

UNITY
COMPATIBLE

INTRODUCTIE

Navii is een duurzame, waterdichte microprocessorknie die gebouwd is om onder alle omstandigheden te blijven bewegen. De krachtige actuator van Navii biedt ondersteuning bij het alternerend trap -en helling lopen. Of u nu loopt, staat, afdaald, klimt of fietst, Navii zorgt voor veiligheid en comfort op elk terrein. Een soepele zwaafase bevordert een natuurlijke loopdynamiek en bewegingsvrijheid. De 5 op de natuur geïnspireerde, kleurrijke beschermhoezen zijn verwisselbaar met een snelle magnetische klik, waardoor ze geschikt zijn voor elke reis, outfit, gelegenheid of gemoedstoestand. Dankzij de intuïtieve interface dient de Össur Logic app als de centrale hub van Navii voor het aanpassen van gepersonaliseerde instellingen aan verschillende activiteiten terwijl de voortgang wordt bijgehouden. Zeven functionele trainingsoefeningen bieden realtime feedback. Functionele training kan zowel in de kliniek als thuis worden gebruikt. De installatiewizard biedt een naadloze ervaring en begeleidt u door het pasproces, waarbij de noodzaak voor handmatige wijzigingen tot een minimum wordt beperkt dankzij een krachtige automatische aanpassing. De mechanische vergrendeling met variabele positie kan in drie standen worden vergrendeld en kan zittend worden ingeschakeld, zodat de knie veilig vergrendeld is als u langere tijd staat.

BELANGRIJKSTE KENMERKEN

- Krachtige actuator met innovatieve besturingstechnologie en natuurlijke zwaafase.
- Waterdicht ontwerp (IP68, zoetwater, zoutwater, chloor en zand).
- Afneembare beschermhoezen voor patiënten verkrijgbaar in 3 verschillende maten. De maten Medium en Long zijn gemakkelijk aan te passen aan verschillende lengtes. Standaard maat beschikbaar in 5 verschillende kleuren.
- Variabele mechanische positievergrendeling die kan worden vergrendeld op 0°, 10° en 20°
- Alternerend trap op en af lopen. En alternerend helling op en af lopen.
- Eenvoudige instelling en aanpassing door de instelwizard en krachtige automatische aanpassing.
- Stapsgewijze functionele trainingsoefeningen voor zowel in de kliniek als thuis via de Össur Logic app.
- Voortgangscontrole via af te drukken activiteitenrapporten.
- Functies voor intensieve activiteiten (variabele stijging, automatische fietsherkenning, naadloze overgang naar hardlopen).



WIJ RADEN DIT PRODUCT AAN MET:



Seal-In® X TF liner



Pro-Flex® Terra



Proprio Foot®



Pro-Flex® LP



Pro-Flex® XC

NAVII®

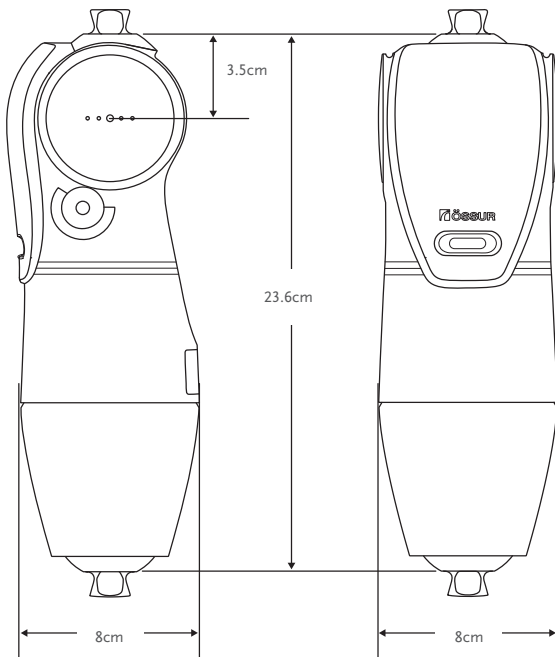


Gebruikersinformatie		
Amputatieniveau:	Transfemoraal, Knie-exarticulatie, Heup-exarticulatie	
Osseointegratie:	Ja	
Bilateraal:	Ja	
Impactniveau:	Laag tot gemiddeld	Hoog
Maximaal gewicht patiënt:	136 kg	110 kg

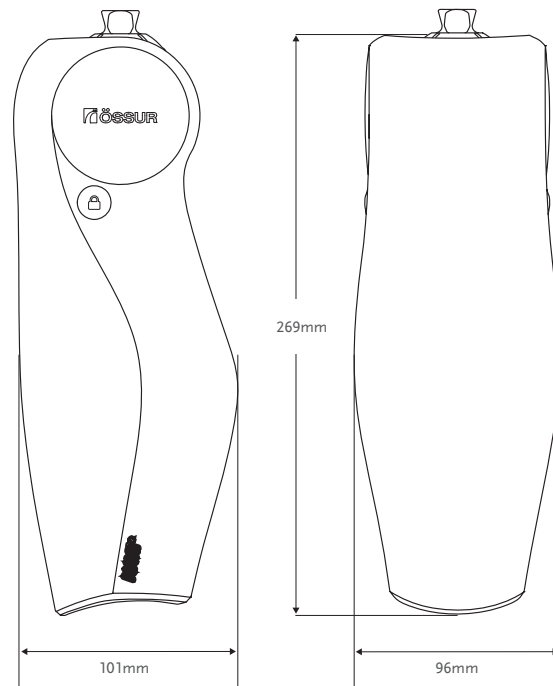
Productinformatie	
Gewicht	1.8 kg zonder protective cover 2.0 kg met protective cover
Inbouwhoogte:	236 mm
Knieflexie:	-2 to 120°
Waterproof:	IP68, zoutwater, chloor, zand, zeep, lichamelijke vloeistoffen

CLEARANCE

AFMETINGEN ZONDER PROTECTIVE COVER



AFMETINGEN MET PROTECTIVE COVER



NAVII®

KITS

NAVII KITS

Bestelnr.#	Beschrijving
NAV01003	Navii incl 3Yr Warranty
NAV01006	Navii incl 6Yr Warranty

Inclusief:

- Navii (inclusief standard black protective cover)
- Navii oplader
- Gebruikshandleiding
- NAV01006 bevat een service check bij 40 maanden



NAVII KIT MET SCHROEF TOP ADAPTER:

Navii met schroef top adapter is de oplossing voor knie-exarticulatie of voor de gebruikers met een lange stomp.

Indien u de Navii met schroef top adapter wenst, bestel dan de Navii Kit en Ossur 's Female Pyramid Insert.

Bestelnr.	Beschrijving	Hoogte	Weight
A-145310	Female Pyramid Insert / Threaded Top Adapter	9mm	33g



NAVII KIT MET FLEXION TRANSLATION ADAPTER:

Navii met flexion translation adapter biedt u een oplossing in het geval de prothese koker in meer flexie moet worden opgebouwd dan met de stel schroeven te bereiken is.

Indien u de Navii met flexion translation adapter wenst, bestel dan de Navii Kit en Ossur 's male/female double adapter met 8mm offset en 10° angle.

Bestelnr.#	Beschrijving	Materiaal	Hoogte	Inbouwhoogte	Gewicht
A-554700	Male-Female double adapter	Stainless steel	40mm	24mm	153g



NAVII®

UITGEBREIDE GARANTIE

Bestelnr.#	Beschrijving
NAV01GE3Y	Navii Warranty Extension, 3Yr

Uitbreiding van de garantie met 3 jaar bevat een service check bij 40 maanden. De uitbreiding van de garantie kan toegevoegd worden aan de Navii Kit NAV01003 en kan op elk gewenst moment toegevoegd worden zolang de knie nog in garantie is. De maximale garantieperiode is 6 jaar.

SERVICE CHECKS

Bestelnr.#	Beschrijving
NAV01SC40	Navii Service Check, Mandatory 40 Months
NAV01SC20	Navii Service Check, Voluntary 20 Months

Service kan los aangeschaft worden

VERVANGENDE ONDERDELEN

NAVII PROTECTIVE COVER

Bestelnr.#	Beschrijving
NAV01PC01S-BLK	Navii Protective Cover, Standard, Black
NAV01PC01S-GRY	Navii Protective Cover, Standard, Grey
NAV01PC01S-BLU	Navii Protective Cover, Standard, Blue
NAV01PC01S-GRN	Navii Protective Cover, Standard, Green
NAV01PC01S-RED	Navii Protective Cover, Standard, Red

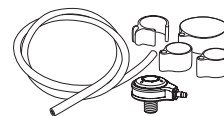
Protective Covers include warranty of 6 months.



UNITY

UNITY KITS

Bestelnr.#	Beschrijving	Toepasbare voeten
UTF0001	Unity TF Valve Kit	Allen



COMPONENTEN

DUAL CHARGER KIT

De Dual Charger Kit is een optionele kit waarmee je een combinatie van Navii en Proprio Foot tegelijk kunt opladen.

Bestelnr.#	Beschrijving
CME10110	Power Supply and Cable Attachment



VOEDING

Bestelnr.#	Beschrijving
CME50110	Power Supply w/Plug

